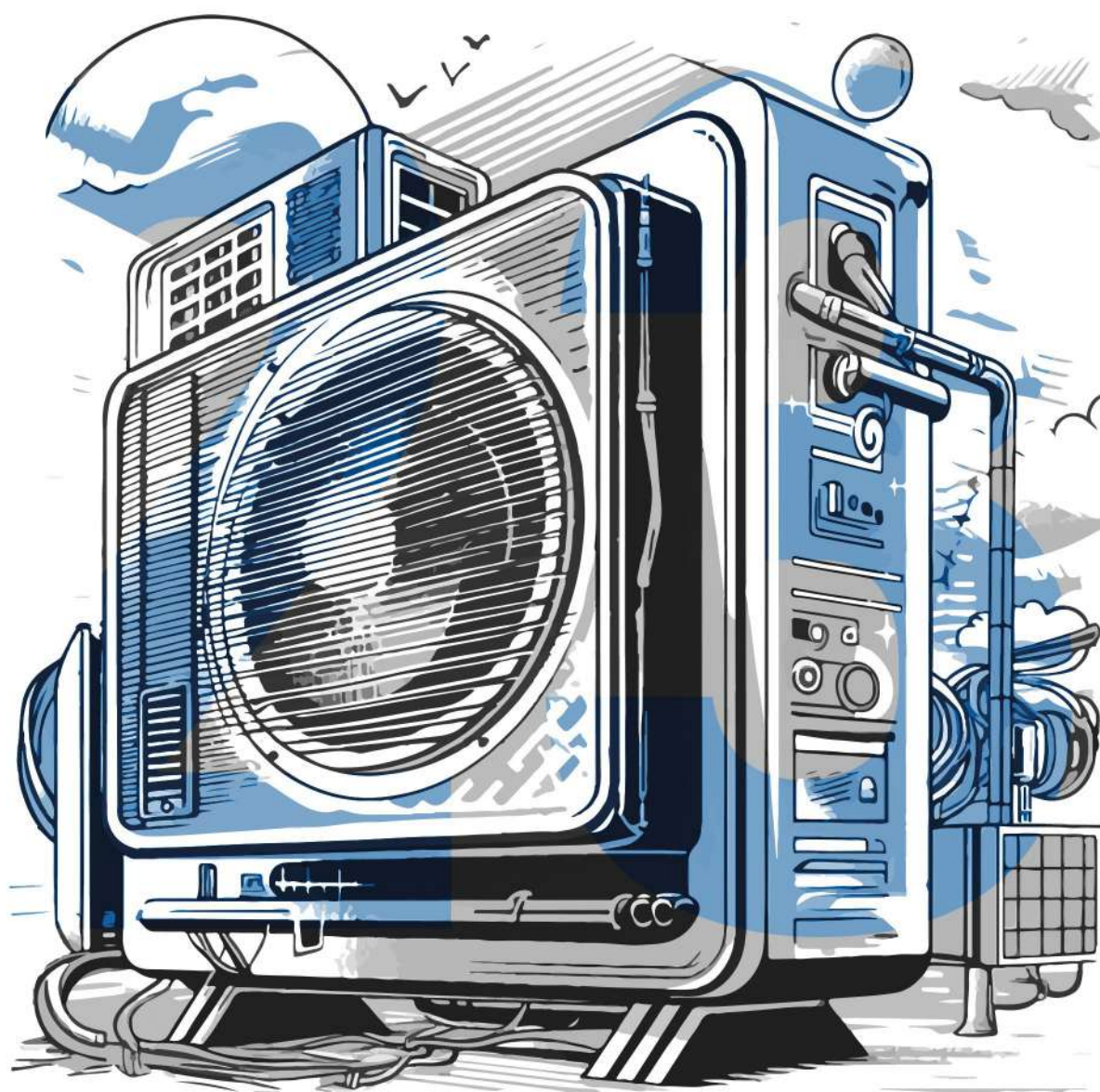


# CENTEK<sup>®</sup> *Air*

СИСТЕМЫ КОНДИЦИОНИРОВАНИЯ



ПРОФЕССИОНАЛЬНАЯ  
КЛИМАТИЧЕСКАЯ  
ТЕХНИКА

2023

## КОНДИЦИОНЕРЫ ТМ CENTEK СТАБИЛЬНО В ТОП-3 В РОССИИ С 2018 ГОДА

CENTEK AIR – лидер климатического рынка России, который на протяжении последних лет входит в тройку наиболее успешных брендов, из года в год показывая стабильный рост.

Широкий модельный ряд бытового и полупромышленного оборудования позволяет удовлетворить потребности самых требовательных партнеров. Беспрецедентный уровень качества, дизайнерские серии, высокая эффективность и доступный уровень цен – основные принципы нашей работы.

Постоянное наличие на складе, гарантия 3–5 лет, безупречная сервисная поддержка, гибкий подход и выстраивание долгосрочного взаимовыгодного партнерства – факторы, позволяющие ТМ CENTEK AIR быть одним из наиболее стабильных брендов.

В 2023 году мы расширили ассортимент сплит-систем ТМ Centek новыми инверторами в цвете ANTHRACITE, оснащенными УФ-фильтрами. Значительно расширили диапазон работы новых линеек инверторов от 120 Вольт. Все модели 2023 года получили совершенно новый русифицированный пульт управления с подсветкой. В линейке полупромышленных моделей появились колонные кондиционеры CENTEK.

**CENTEK<sup>air</sup>**  
DC INVERTER







**CT-65FDC**



Инверторная сплит-система CENTEK AIR настенного типа серии CT-65FDCxx Имеет повышенную надежность и пониженный уровень шума. Простое и эффективное решение для создания комфортного климата в помещении. Кондиционеры данной серии оснащены надежными компрессорами Highly/Hitachi. Основные преимущественные характеристики инверторной сплит-системы серии CT-65FDCxx – работа на обогрев при минимальной температуре за окном до  $-20^{\circ}\text{C}$ , встроенная функция 4D, автоматическая регулировка направления потока воздуха с пульта, стабильная работа в широком диапазоне напряжения – 120–260 В, функция дежурного отопления, энергоэффективность класса А, что обеспечивает экономию электроэнергии до 30 %. В сплит-системах данной серии предусмотрена защитная накладка на вентили наружного блока.



ТЕХНОЛОГИЯ INVERTER



АНТИКОРРОЗИЙНОЕ  
ПОКРЫТИЕ BLUE FIN



САМООЧИСТКА ВНУТРЕННЕГО,  
НАРУЖНОГО БЛОКОВ



AUTO RESTART



ФУНКЦИЯ «АНТИПЛЕСЕНЬ»



DEFROST



АВТОМАТИЧЕСКОЕ УПРАВЛЕНИЕ  
ГОРИЗОНТАЛЬНЫМИ ЖАЛЮЗИ  
И ВЕРТИКАЛЬНЫМ



РАБОТА В РЕЖИМЕ  
ОБОГРЕВА ДО  $-20^{\circ}\text{C}$



НОЧНОЙ РЕЖИМ  
«КОМФОРТНЫЙ СОН»



ТЕХНОЛОГИЯ iFEEL

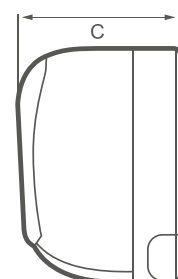


ТИХИЙ РЕЖИМ



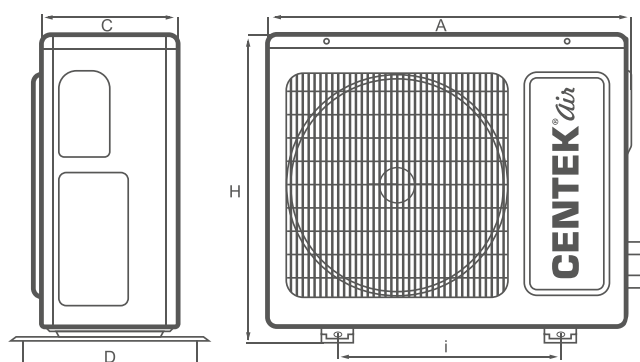
ВНУТРЕННИЕ БЛОКИ

МОДЕЛЬ	А, мм	В, мм	С, мм
CT-65FDC07	690	283	199
CT-65FDC09	690	283	199
CT-65FDC12	750	285	200
CT-65FDC18	900	310	225
CT-65FDC24	900	310	225



НАРУЖНЫЕ БЛОКИ

МОДЕЛЬ	А, мм	Н, мм	С, мм	Д, мм	І, мм
CT-65FDC07	727	455	278	260	500
CT-65FDC09	727	455	278	260	500
CT-65FDC12	727	455	278	280	540
CT-65FDC18	709	537	281	315	545
CT-65FDC24	800	545	315	315	545



СЕРИЯ CT-65FDCxx

Наименование	Ед. изм.	Режим/Блок/Трубка	CT-65FDC07	CT-65FDC09	CT-65FDC12	CT-65FDC18	CT-65FDC24
Источник питания	В/Гц	рекомендованный диапазон - 220-240 /~50, допустимый - 120-260 /~50*					
Производительность	БТЕ/ч (Вт/ч)	Охлаждение	7000 (2200)	9000 (2650)	12000 (3500)	18000 (5100)	24000 (6700)
		Обогрев	7000 (2300)	9000 (2850)	12000 (3650)	18000 (5300)	24000 (6800)
Номинальная мощность потребления	Вт/ч	Охлаждение	685	825	1090	1590	2090
		Обогрев	635	745	1010	1470	1880
Циркуляция воздуха	м <sup>3</sup> /ч	Внутр. блок	550	550	650	880	950
Диапазон устанавливаемой t	°C	Внутр. блок	16...32				
Рабочий диапазон t	°C	Охлаждение	+16... +49				
		Обогрев	-20... +24				
Уровень шума	дБ(А)	Внутр. блок	18	18	19	28	29
		Наруж. блок	46	46	47	48	49
Диаметр соединительных труб	мм	Жидкостная	6,35				
		Газовая	9,52		12,7		
Допустимая длина трассы	м	-	25		30		
Максимальный перепад по высоте	м	-	12		18		
Компрессор	HITACHI/HIGHLY						
Хладагент	R410A						
Заправка хладагентом	г	-	470	520	580	1000	1800
Дозаправка хладагентом	г/м	-	20			30	
Габаритные размеры	мм ШxГxВ	Внутр. блок	690x283x199	690x283x199	750x285x200	900x310x225	900x310x225
		Наруж. блок	727x455x278	727x455x278	727x455x278	709x537x281	800x545x315
Вес	кг	Внутр. блок	7,5	7,5	8,5	11	11
		Наруж. блок	21	22	23	26	38
Класс энергоэффективности	A						



CT-65RDC



Инверторная сплит-система CENTEK AIR настенного типа серии CT-65RDCxx Имеет повышенную надежность и пониженный уровень шума. Простое и эффективное решение для создания комфортного климата в помещении. Кондиционеры данной серии оснащены надежными компрессорами Highly/Hitachi. Основные преимущественные характеристики инверторной сплит-системы серии CT-65RDCxx – работа на обогрев при минимальной температуре за окном до  $-20^{\circ}\text{C}$ , автоматическая регулировка направления потока воздуха с пульта, стабильная работа в широком диапазоне напряжения – 120–260 В, функция дежурного отопления, энергоэффективность класса А, что обеспечивает экономию электроэнергии до 30 %. В сплит-системах данной серии предусмотрена защитная накладка на вентили наружного блока.



ТЕХНОЛОГИЯ INVERTER



АНТИКОРРОЗИЙНОЕ  
ПОКРЫТИЕ BLUE FIN



САМООЧИСТКА ВНУТРЕННЕГО,  
НАРУЖНОГО БЛОКОВ



AUTO RESTART



ФУНКЦИЯ «АНТИПЛЕСЕНЬ»



DEFROST



АВТОМАТИЧЕСКОЕ УПРАВЛЕНИЕ  
ГОРИЗОНТАЛЬНЫМИ ЖАЛЮЗИ  
И ВЕРТИКАЛЬНЫМ



РАБОТА В РЕЖИМЕ  
ОБОГРЕВА ДО  $-20^{\circ}\text{C}$



НОЧНОЙ РЕЖИМ  
«КОМФОРТНЫЙ СОН»



ТЕХНОЛОГИЯ iFEEL

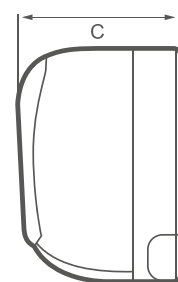


ТИХИЙ РЕЖИМ



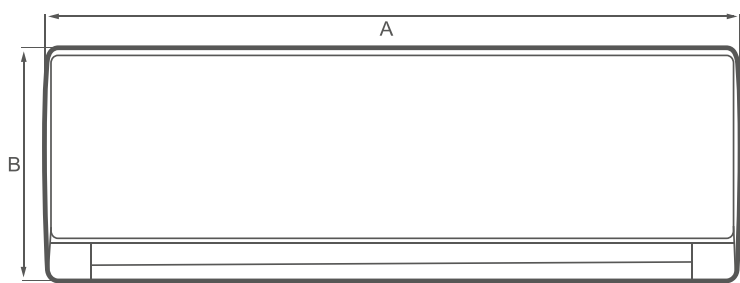
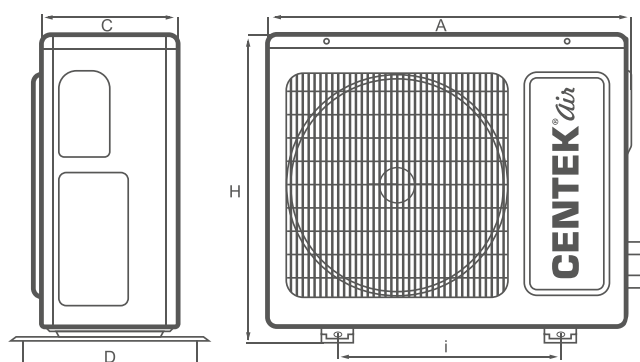
ВНУТРЕННИЕ БЛОКИ

МОДЕЛЬ	А, мм	В, мм	С, мм
CT-65RDC07	690	283	199
CT-65RDC09	690	283	199
CT-65RDC12	750	285	200
CT-65RDC18	900	310	225
CT-65RDC24	900	310	225



НАРУЖНЫЕ БЛОКИ

МОДЕЛЬ	А, мм	Н, мм	С, мм	Д, мм	І, мм
CT-65RDC07	727	455	278	260	500
CT-65RDC09	727	455	278	260	500
CT-65RDC12	727	455	278	280	540
CT-65RDC18	709	537	281	315	545
CT-65RDC24	800	545	315	315	545



СЕРИИ CT-65RDCxx

Наименование	Ед. изм.	Режим/Блок/Трубка	CT-65RDC07	CT-65RDC09	CT-65RDC12	CT-65RDC18	CT-65RDC24
Источник питания	В/Гц	рекомендованный диапазон - 220-240 /~50, допустимый - 120-260 /~50*					
Производительность	БТЕ/ч (Вт/ч)	Охлаждение	7000 (2200)	9000 (2650)	12000 (3500)	18000 (5100)	24000 (6700)
		Обогрев	7000 (2300)	9000 (2850)	12000 (3650)	18000 (5300)	24000 (6800)
Номинальная мощность потребления	Вт/ч	Охлаждение	685	825	1090	1590	2090
		Обогрев	635	745	1010	1470	1880
Циркуляция воздуха	м <sup>3</sup> /ч	Внутр. блок	550	550	650	880	950
Диапазон устанавливаемой t	°C	Внутр. блок	16...32				
Рабочий диапазон t	°C	Охлаждение	+16... +49				
		Обогрев	-20... +24				
Уровень шума	дБ(А)	Внутр. блок	18	18	19	28	29
		Наруж. блок	46	46	47	48	49
Диаметр соединительных труб	мм	Жидкостная	6,35				
		Газовая	9,52		12,7		
Допустимая длина трассы	м	-	25		30		
Максимальный перепад по высоте	м	-	12		18		
Компрессор	HITACHI/HIGHLY						
Хладагент	R410A						
Заправка хладагентом	г	-	470	520	580	1000	1800
Дозаправка хладагентом	г/м	-	20			30	
Габаритные размеры	мм ШxГxВ	Внутр. блок	690x283x199	690x283x199	750x285x200	900x310x225	900x310x225
		Наруж. блок	727x455x278	727x455x278	727x455x278	709x537x281	800x545x315
Вес	кг	Внутр. блок	7,5	7,5	8,5	11	11
		Наруж. блок	21	22	23	26	38
Класс энергоэффективности	A						





**CT-65EDC**

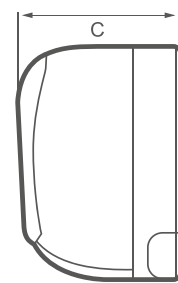


Инверторная сплит-система CENTEK AIR настенного типа серии CT-65EDCxx Имеет повышенную надежность и пониженный уровень шума. Простое и эффективное решение для создания комфортного климата в помещении. Кондиционеры данной серии оснащены надежными компрессорами Highly/Hitachi. Основные преимущественные характеристики инверторной сплит-системы серии CT-65EDCxx – работа на обогрев при минимальной температуре за окном до -20 °С, автоматическая регулировка направления потока воздуха с пульта, стабильная работа в широком диапазоне напряжения – 120–260 В, функция дежурного отопления, энергоэффективность класса А, что обеспечивает экономию электроэнергии до 30 %. В сплит-системах данной серии предусмотрена защитная накладка на вентили наружного блока.

	ТЕХНОЛОГИЯ INVERTER		АНТИКОРРОЗИЙНОЕ ПОКРЫТИЕ BLUE FIN
	САМООЧИСТКА ВНУТРЕННЕГО, НАРУЖНОГО БЛОКОВ		AUTO RESTART
	ФУНКЦИЯ «АНТИПЛЕСЕНЬ»		DEFROST
	АВТОМАТИЧЕСКОЕ УПРАВЛЕНИЕ ГОРИЗОНТАЛЬНЫМИ ЖАЛЮЗИ И ВЕРТИКАЛЬНЫМ		РАБОТА В РЕЖИМЕ ОБОГРЕВА ДО -20 °С
	НОЧНОЙ РЕЖИМ «КОМФОРТНЫЙ СОН»		
	ТЕХНОЛОГИЯ iFEEL		
	ТИХИЙ РЕЖИМ		

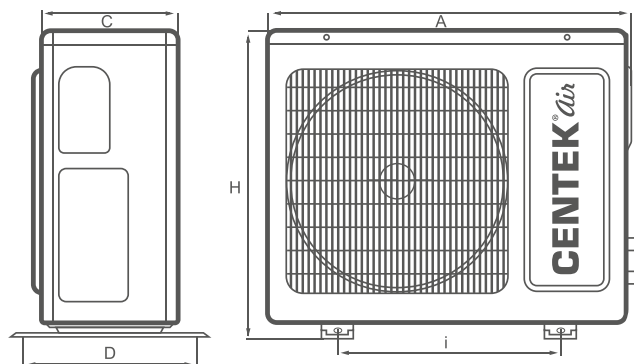
ВНУТРЕННИЕ БЛОКИ

МОДЕЛЬ	А, мм	В, мм	С, мм
CT-65EDC07	690	283	199
CT-65EDC09	690	283	199
CT-65EDC12	750	285	200
CT-65EDC18	900	310	225
CT-65EDC24	900	310	225



НАРУЖНЫЕ БЛОКИ

МОДЕЛЬ	А, мм	Н, мм	С, мм	Д, мм	І, мм
CT-65EDC07	727	455	278	260	500
CT-65EDC09	727	455	278	260	500
CT-65EDC12	727	455	278	280	540
CT-65EDC18	709	537	281	315	545
CT-65EDC24	800	545	315	315	545



СЕРИИ CT-65EDCxx

Наименование	Ед. изм.	Режим/Блок/Трубка	CT-65EDC07	CT-65EDC09	CT-65EDC12	CT-65EDC18	CT-65EDC24
Источник питания	В/Гц	рекомендованный диапазон - 220-240 /~50, допустимый - 120-260 /~50*					
Производительность	БТЕ/ч (Вт/ч)	Охлаждение	7000 (2200)	9000 (2650)	12000 (3500)	18000 (5100)	24000 (6700)
		Обогрев	7000 (2300)	9000 (2850)	12000 (3650)	18000 (5300)	24000 (6800)
Номинальная мощность потребления	Вт/ч	Охлаждение	685	825	1090	1590	2090
		Обогрев	635	745	1010	1470	1880
Циркуляция воздуха	м³/ч	Внутр. блок	550	550	650	880	950
Диапазон устанавливаемой t	°С	Внутр. блок	16...32				
Рабочий диапазон t	°С	Охлаждение	+16... +49				
		Обогрев	-20... +24				
Уровень шума	дБ(А)	Внутр. блок	18	18	19	28	29
		Наруж. блок	46	46	47	48	49
Диаметр соединительных труб	мм	Жидкостная	6,35				
		Газовая	9,52		12,7		
Допустимая длина трассы	м	-	25		30		
Максимальный перепад по высоте	м	-	12		18		
Компрессор	HITACHI/HIGHLY						
Хладагент	R410A						
Заправка хладагентом	г	-	470	520	580	1000	1800
Дозаправка хладагентом	г/м	-	20			30	
Габаритные размеры	мм ШxГxВ	Внутр. блок	690x283x199	690x283x199	750x285x200	900x310x225	900x310x225
		Наруж. блок	727x455x278	727x455x278	727x455x278	709x537x281	800x545x315
Вес	кг	Внутр. блок	7,5	7,5	8,5	11	11
		Наруж. блок	21	22	23	26	38
Класс энергоэффективности	A						





**CT-65K WIFI**

**WIFI  
МОДУЛЬ**



FULL DC инверторные сплит-системы CENTEK AIR серии CT-65Kxx Wi-Fi разработаны совместно с лабораторией инверторных технологий Mitsubishi Electric в центре исследований и разработок в Японии, имеют 4D-автоматическую регулировку потока воздуха, встроенный модуль Wifi. При работе сплит-системы уровень шума внутреннего блока 18 дБ. Надежные инверторные компрессоры GMCC/Toshiba и Highly/Hitachi способствуют поддержке стабильной комфортной температуры в помещении. Кондиционеры данной серии также имеют функцию обогрева при уличной температуре -15 °С, энергоэффективность A++, работают в широком диапазоне напряжения - 160-260 В. В сплит-системе данной серии предусмотрена защитная накладка на вентили наружного блока.



ТЕХНОЛОГИЯ INVERTER



РАБОТА В ШИРОКОМ  
ДИАПАЗОНЕ НАПРЯЖЕНИЯ



САМООЧИСТКА  
ВНУТРЕННЕГО БЛОКА



ФУНКЦИЯ «АНТИПЛЕСЕНЬ»



ФУНКЦИЯ ЗАЩИТЫ ДОМА  
ОТ ЗАМЕРЗАНИЯ +8 С



АВТОМАТИЧЕСКОЕ УПРАВЛЕНИЕ  
ГОРИЗОНТАЛЬНЫМИ ЖАЛЮЗИ



АВТОМАТИЧЕСКОЕ УПРАВЛЕНИЕ  
ВЕРТИКАЛЬНЫМИ ЖАЛЮЗИ



ВСТРОЕННЫЙ Wi-Fi МОДУЛЬ



АНТИКОРРОЗИЙНОЕ  
ПОКРЫТИЕ BLUE FIN



AUTO RESTART



DEFROST

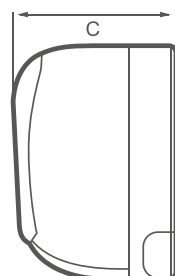


РАБОТА В РЕЖИМЕ  
ОБОГРЕВА ДО -15 °С



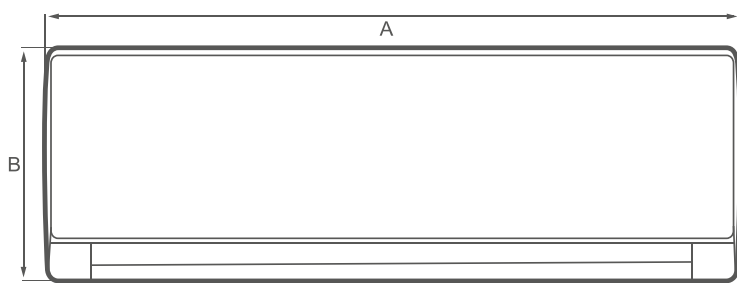
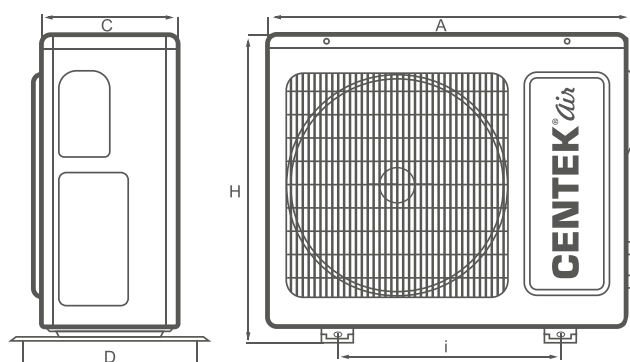
ВНУТРЕННИЕ БЛОКИ

МОДЕЛЬ	А, мм	В, мм	С, мм
CT-65K07 WIFI	690	283	199
CT-65K09 WIFI	690	283	199
CT-65K12 WIFI	750	285	200
CT-65K18 WIFI	837	296	205
CT-65K24 WIFI	900	310	225



НАРУЖНЫЕ БЛОКИ

МОДЕЛЬ	А, мм	С, мм	Н, мм	Д, мм	l, мм
CT-65K07 WIFI	660	240	500	260	500
CT-65K09 WIFI	660	240	500	260	500
CT-65K12 WIFI	730	285	545	280	540
CT-65K18 WIFI	800	315	545	315	545
CT-65K24 WIFI	800	315	545	315	545



СЕРИЯ CT-65Kxx WIFI

Наименование	Ед. изм.	Режим/Блок/ Трубка	CT-65K07 WIFI	CT-65K09 WIFI	CT-65K12 WIFI	CT-65K18 WIFI	CT-65K24 WIFI
Источник питания	В/Гц	рекомендованный диапазон - 220-240 /~50, допустимый - 160-260 /~50					
Производительность	БТЕ/ч (Вт/ч)	Охлаждение	7000 (2200)	9000 (2700)	12000 (3500)	18000 (5400)	24000 (7500)
		Обогрев	7000 (2300)	9000 (3000)	12000 (3800)	18000 (5500)	24000 (7600)
Номинальная мощность потребления	Вт/ч	Охлаждение	685	825	997	1548	2070
		Обогрев	637	747	970	1410	1880
Циркуляция воздуха	м³/ч	Внутр. блок	600	600	650	900	1150
Диапазон устанавливаемой t	°С	Внутр. блок	16...32				
Рабочий диапазон t	°С	Охлаждение	+16... +49				
		Обогрев	-15... +30				
Уровень шума	дБ(А)	Внутр. блок	18	18	19	24	28
		Наруж. блок	45	45	46	47	49
Диаметр соединительных труб	мм	Жидкостная	6,35				
		Газовая	9,52		12,7		
Допустимая длина трассы	м	-	20		25		
Максимальный перепад по высоте	м	-	8		10		
Компрессор			HITACHI/HIGHLY			TOSHIBA/GMCC	
Хладагент			R410A				
Заправка хладагентом	г	-	520	520	710	1030	1800
Дозаправка хладагентом	г/м	-	20			30	
Габаритные размеры	мм ШxГxВ	Внутр. блок	690x283x199	690x283x199	750x285x200	837x296x205	900x310x225
		Наруж. блок	660x500x240	660x500x240	730x545x285	800x545x315	800x545x315
Вес	кг	Внутр. блок	7,7	7,7	8,5	10,5	11
		Наруж. блок	23	26,6	27,8	36	41
Класс энергоэффективности (охл./обогрев)		A++/A+++					





CENTEK<sup>air</sup>  
DC INVERTER

**DC INVERTER CT-65V**

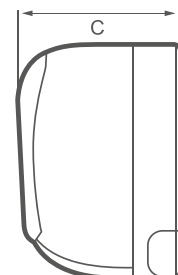


Премиум-инверторы CENTEK AIR серии CT-65Vxx представлены в матовом корпусе от немецкой дизайн-студии. На модели данной серии зарегистрированы более 50 международных патентов. Новая инверторная технология Progressive Inverter позволяет кондиционеру при работе на минимальных оборотах потреблять от 45 Вт, что уменьшит расходы на электроэнергию до 30 %. Инновационная система самоочистки SELF-CLEANING PLUS обеспечивает комплексную очистку внутреннего и наружного блоков. Модели сплит-систем «Премиум-инвертор» имеют отличную производительность при низком уровне шума – всего 19 дБ.

 <b>ВЫСОКАЯ ЭНЕРГОЭФФЕКТИВНОСТЬ</b>	 <b>3 ГОДА ГАРАНТИИ</b>
 <b>ТИХИЙ РЕЖИМ</b>	 <b>РУСИФИЦИРОВАННЫЙ ПУЛЬТ УПРАВЛЕНИЯ</b>
 <b>Wi-Fi READY</b>	 <b>АНТИКОРРОЗИЙНОЕ ПОКРЫТИЕ BLUE FIN</b>
 <b>ТЕХНОЛОГИЯ INVERTER</b>	 <b>DEFROST</b>
 <b>САМООЧИСТКА ВНУТРЕННЕГО БЛОКА</b>	 <b>AUTO RESTART</b>
 <b>КОМПОНЕНТНЫЙ ФИЛЬТР</b>	 <b>РАБОТА В РЕЖИМЕ ОБОГРЕВА ДО -15 °C</b>
 <b>НОЧНОЙ РЕЖИМ «КОМФОРТНЫЙ СОН»</b>	 <b>TURBO START</b>
 <b>ТЕХНОЛОГИЯ iFEEL</b>	 <b>AUTO</b>
 <b>БИОНИЧЕСКИЙ ДИЗАЙН НАПРАВЛЯЮЩИХ ЛОПАСТЕЙ</b>	

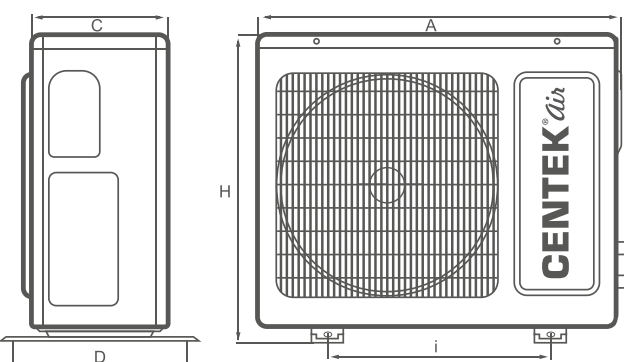
ВНУТРЕННИЕ БЛОКИ

МОДЕЛЬ	A, мм	B, мм	C, мм
CT-65V09	800	292	201
CT-65V12	800	292	201
CT-65V18	950	316	224
CT-65V24	1130	330	232



НАРУЖНЫЕ БЛОКИ

МОДЕЛЬ	A, мм	C, мм	D, мм	H, мм	I, мм
CT-65V09	720	255	275	545	540
CT-65V12	720	255	275	545	540
CT-65V18	795	290	330	525	545
CT-65V24	890	320	360	670	630

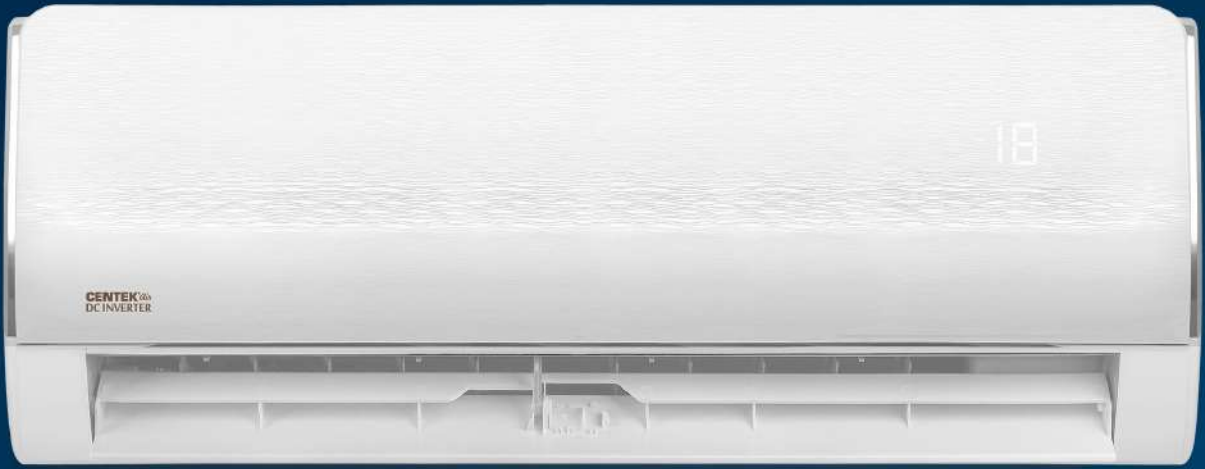


СЕРИЯ CT-65Vxx

Наименование	Ед. изм.	Режим/Блок/Трубка	CT-65V09	CT-65V12	CT-65V18	CT-65V24
Источник питания	В/Гц	рекомендованный диапазон – 220–240 ~50, допустимый – 160–260 ~50				
Производительность	БТЕ/ч (Вт/ч)	Охлаждение	9000 (2900)	12000 (3500)	18000 (5200)	24000 (7100)
		Обогрев	9000 (3150)	12000 (3550)	18000 (5300)	24000 (7300)
Номинальная мощность потребления	Вт/ч	Охлаждение	800	1010	1600	2100
		Обогрев	750	900	1420	2000
Циркуляция воздуха	м³/ч	Внутр. блок	600	670	1000	1250
Диапазон устанавливаемой t	°C	Внутр. блок	16...32			
Рабочий диапазон t	°C	Охлаждение	+16... +47			
		Обогрев	-15... +24			
Уровень шума	дБ(А)	Внутр. блок	19	21	26	29
		Наруж. блок	48	48	52	54
Диаметр соединительных труб	мм	Жидкостная	6,35			
		Газовая	9,52		12,7	15,88
Допустимая длина трассы	м	-	20		25	
Максимальный перепад по высоте	м	-	8		10	
Компрессор	TOSHIBA/GMCC					HITACHI/HIGHLY
Хладагент	R32					
Заправка хладагентом	г	-	530	600	1280	1440
Дозаправка хладагентом	г/м	-	20		30	
Габаритные размеры	мм ШxГxВ	Внутр. блок	800x201x292	800x201x292	950x224x316	1130x232x330
		Наруж. блок	720x255x545	720x255x545	795x290x525	890x320x670
Вес	кг	Внутр. блок	8	9	12	16
		Наруж. блок	25		35	49
Класс энергоэффективности	A++					



DC INVERTER CT-65Q WI-FI | CT-65Q



Инверторные сплит-системы CENTEK AIR серии CT-65Qxx Wi-Fi и CT-65Qxx – абсолютный хит продаж, отличаются безупречным дизайном, который позволяет вписать их в любой интерьер; имеют 4D-автоматическую регулировку потока воздуха; оснащены антибактериальным фильтром, способствующим качественному очищению воздуха от болезнетворных микроорганизмов. При работе сплит-системы уровень шума внутреннего блока составляет 22 дБ. Надежные инверторные компрессоры GMCC/Toshiba и Highly/Hitachi способствуют поддержке стабильной комфортной температуры в помещении. Кондиционеры данной серии также имеют функцию обогрева при уличной температуре –15 °С, высокий показатель энергоэффективности – А+, что обеспечивает экономию электроэнергии до 35 % по сравнению с обычными кондиционерами, работают в широком диапазоне напряжения – 160–260 В. В сплит-системе данной серии предусмотрена защитная накладка на вентили наружного блока.

**A+** ВЫСОКАЯ ЭНЕРГОЭФФЕКТИВНОСТЬ

**DC INVERTER** ТЕХНОЛОГИЯ INVERTER

**РАБОТА В ШИРОКОМ ДИАПАЗОНЕ НАПРЯЖЕНИЯ**

**САМООЧИСТКА ВНУТРЕННЕГО БЛОКА**

**ФУНКЦИЯ «АНТИПЛЕСЕНЬ»**

**АНТИБАКТЕРИАЛЬНЫЙ ФИЛЬТР**

**АВТОМАТИЧЕСКОЕ УПРАВЛЕНИЕ ГОРИЗОНТАЛЬНЫМИ ЖАЛЮЗИ**

**АВТОМАТИЧЕСКОЕ УПРАВЛЕНИЕ ВЕРТИКАЛЬНЫМИ ЖАЛЮЗИ**

**НОЧНОЙ РЕЖИМ «КОМФОРТНЫЙ СОН»**

**ВСТРОЕННЫЙ Wi-Fi МОДУЛЬ**

**АНТИКОРРОЗИЙНОЕ ПОКРЫТИЕ BLUE FIN**

**AUTO RESTART**

**DEFROST**

**РАБОТА В РЕЖИМЕ ОБОГРЕВА ДО –15 °С**

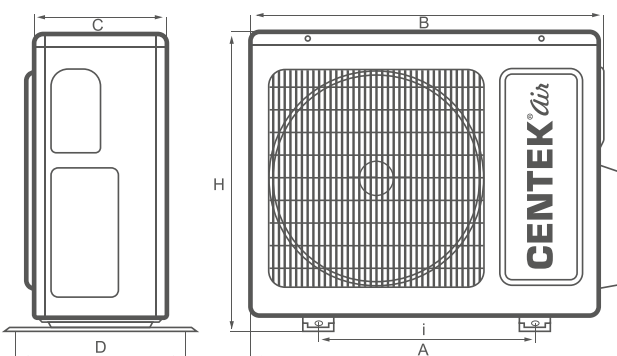
**22 ДБ**

**36**

**36**

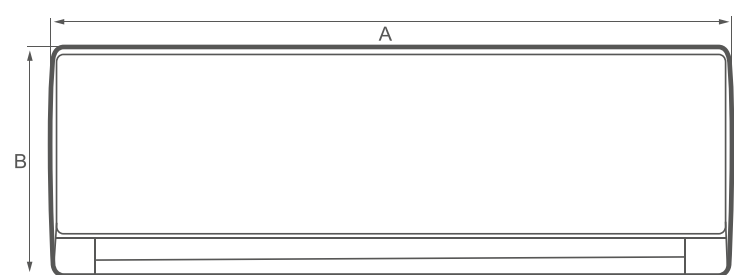
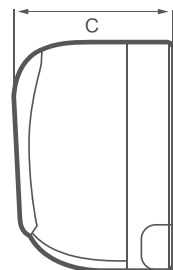
НАРУЖНЫЕ БЛОКИ

МОДЕЛЬ	A, мм	B, мм	C, мм	D, мм	H, мм	I, мм
CT-65Q09 Wi-Fi CT-65Q09	790	720	255	260	515	500
CT-65Q12 Wi-Fi CT-65Q12	790	720	255	280	515	540
CT-65Q18 Wi-Fi CT-65Q18	870	800	298	315	535	545
CT-65Q24 Wi-Fi CT-65Q24	870	800	315	325	545	545



ВНУТРЕННИЕ БЛОКИ

МОДЕЛЬ	A, мм	B, мм	C, мм
CT-65Q09 Wi-Fi CT-65Q09	700	285	188
CT-65Q12 Wi-Fi CT-65Q12	800	300	198
CT-65Q18 Wi-Fi CT-65Q18	850	300	198
CT-65Q24 Wi-Fi CT-65Q24	970	315	235



СЕРИЯ CT-65Qxx Wi-Fi | CT-65Qxx

Наименование	Ед. изм.	Режим/Блок/ Трубка	CT-65Q09 Wi-Fi CT-65Q09	CT-65Q12 Wi-Fi CT-65Q12	CT-65Q18 Wi-Fi CT-65Q18	CT-65Q24 Wi-Fi CT-65Q24
Источник питания	В/Гц	рекомендованный диапазон – 220–240 ~50, допустимый – 160–260 ~50				
Производительность	БТЕ/ч	Охлаждение	9000	12000	18000	24000
	Вт/ч	Охлаждение	2840 (1450~3200)	3520 (1400~3600)	5350 (1800~5600)	7280 (1700~7400)
	БТЕ/ч	Обогрев	9000	12000	18000	24000
Номинальная мощность потребления	Вт/ч	Охлаждение	750 (380~1350)	980 (450~1500)	1480 (550~2100)	1990 (560~2700)
		Обогрев	730 (380~1540)	950 (400~1350)	1390 (550~2100)	1880 (450~2600)
Циркуляция воздуха	м³/ч	Внутр. блок	500	650	880	1150
Диапазон устанавливаемой t	°С	Внутр. блок	16...32			
Рабочий диапазон t	°С	Охлаждение	+18...+43			
		Обогрев	-15...+24			
Уровень шума	дБ(А)	Внутр. блок	22	24	28	30
		Наруж. блок	49	50	53	55
Диаметр соединительных труб	мм	Жидкостная	6,35			
		Газовая	9,52		12,7	
Допустимая длина трассы	м	-	20		25	
Максимальный перепад по высоте	м	-	8		10	
Компрессор	TOSHIBA/GMCC				HITACHI/HIGHLY	
Хладагент	R410A					
Заправка хладагентом	г	-	520	620	1140	1800
Дозаправка хладагентом	г/м	-	20		30	
Габаритные размеры	мм ШxГxВ	Внутр. блок	700x188x285	800x198x300	850x198x300	970x235x315
		Наруж. блок	720x255x515	720x255x515	800x298x535	800x315x545
Вес	кг	Внутр. блок	8	9	10.5	14
		Наруж. блок	26	27	37	39
Класс энергоэффективности	A+					









**DC INVERTER CT-65T**

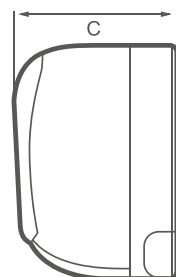


Инверторная сплит-система CENTEK AIR настенного типа серии СТ-65Тхх отличается стильным дизайном и подойдет для пользователей с изысканным вкусом. Кондиционеры данной серии оснащены надежными компрессорами GMCC/Toshiba и Highly/Hitachi, обеспечивающими комфортную температуру воздуха в помещении. Основные преимущественные характеристики инверторной сплит-системы серии СТ-65Тхх – работа на обогрев при минимальной температуре за окном до  $-15^{\circ}\text{C}$ , стабильная работа в широком диапазоне напряжения – 160–260 В, энергоэффективность класса А, что обеспечивает экономию электроэнергии до 30 %. В сплит-системах данной серии предусмотрена защитная накладка на вентили наружного блока.

	<b>ТЕХНОЛОГИЯ INVERTER</b>		<b>АНТИКОРРОЗИЙНОЕ ПОКРЫТИЕ BLUE FIN</b>
	<b>САМООЧИСТКА ВНУТРЕННЕГО БЛОКА</b>		<b>AUTO RESTART</b>
	<b>ФУНКЦИЯ «АНТИПЛЕСЕНЬ»</b>		<b>DEFROST</b>
	<b>АВТОМАТИЧЕСКОЕ УПРАВЛЕНИЕ ГОРИЗОНТАЛЬНЫМИ ЖАЛЮЗИ</b>		<b>РАБОТА В РЕЖИМЕ ОБОГРЕВА ДО <math>-15^{\circ}\text{C}</math></b>
	<b>НОЧНОЙ РЕЖИМ «КОМФОРТНЫЙ СОН»</b>	     	
	<b>24-ЧАСОВОЙ ТАЙМЕР</b>	    	
	<b>ТЕХНОЛОГИЯ iFEEL</b>		

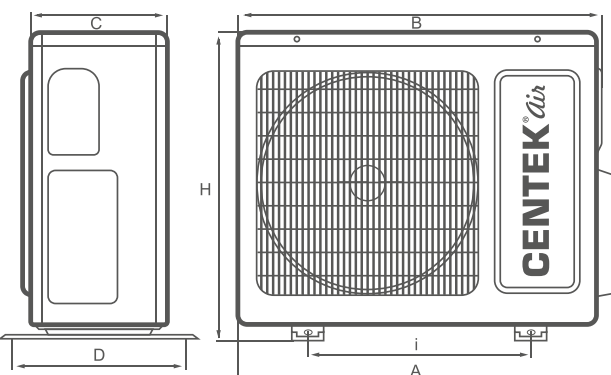
ВНУТРЕННИЕ БЛОКИ

МОДЕЛЬ	А, мм	В, мм	С, мм
СТ-65Т09	690	283	199
СТ-65Т12	750	285	200
СТ-65Т18	837	296	205
СТ-65Т24	900	310	225



НАРУЖНЫЕ БЛОКИ

МОДЕЛЬ	А, мм	В, мм	С, мм	Д, мм	Н, мм	І, мм
СТ-65Т09	730	660	240	310	500	500
СТ-65Т12	800	730	285	294	545	500
СТ-65Т18	870	800	315	354	545	545
СТ-65Т24	870	800	315	360	545	540



СЕРИЯ СТ-65Тхх

Наименование	Ед. изм.	Режим/Блок/Трубка	СТ-65Т09	СТ-65Т12	СТ-65Т18	СТ-65Т24
Источник питания	В/Гц	рекомендованный диапазон – 220–240 ~50, допустимый – 160–260 ~50				
Производительность	БТЕ/ч	Охлаждение	9040	12050	18005	24035
			2550 (1450~3200)	3100 (1400~3520)	5000 (1800~5200)	6700 (1700~7100)
	Вт/ч	Обогрев	9212	12190	18090	24040
			2600 (1400~3300)	3400 (1100~3750)	5100 (1800~5300)	6800 (1400~7100)
Номинальная мощность потребления	Вт/ч	Охлаждение	805 (380~1350)	950 (450~1500)	1450 (550~2100)	1950 (560~2700)
		Обогрев	717 (380~1540)	915 (400~1350)	1310 (550~2100)	1820 (450~2600)
Циркуляция воздуха	м <sup>3</sup> /ч	Внутр. блок	500	650	880	930
Диапазон устанавливаемой t	°C	Внутр. блок	16...32			
Рабочий диапазон t	°C	Охлаждение	+18... +43			
		Обогрев	-15... +24			
Уровень шума	дБ(А)	Внутр. блок	24	24	28	31
		Наруж. блок	50	52	54	55
Диаметр соединительных труб	мм	Жидкостная	6,35			
		Газовая	9,52		12,7	
Допустимая длина трассы	м	-	20		25	
Максимальный перепад по высоте	м	-	8		10	
Компрессор	TOSHIBA/GMCC					HITACHI/HIGHLY
Хладагент	R410A					
Заправка хладагентом	г	-	500	620	1130	1800
Дозаправка хладагентом	г/м	-	20		30	
Габаритные размеры	мм ШxГxВ	Внутр. блок	690x199x283	750x200x285	837x205x296	900x225x310
		Наруж. блок	660x240x500	730x285x545	800x315x545	800x315x545
Вес	кг	Внутр. блок	7,7	8	9,5	12,5
		Наруж. блок	23	25	34	38,5
Класс энергоэффективности	A					



CT-65Rxx ON/OFF



Кондиционеры серии CENTEK AIR CT-65Rxx оснащены японскими и корейскими компрессорами Panasonic/Sanyo и Toshiba/GMCC, высокой энергоэффективностью А+ и А класса. Модель CT-65R07+ оборудована компрессором с увеличенной мощностью 9000 BTU. Инверторные сплит-системы серии CT-65Rxx можно использовать в режиме обогрева при температуре до -15 °С. Пульт управления удобен в использовании благодаря надписям на русском языке.

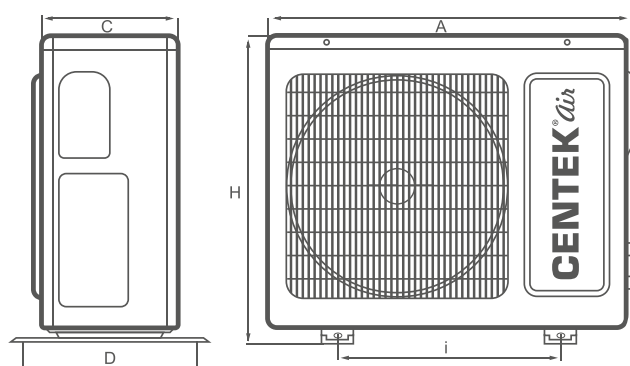
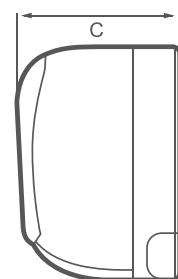
	<b>ВЫСОКАЯ ЭНЕРГОЭФФЕКТИВНОСТЬ</b>		<b>ТЕХНОЛОГИЯ ПОВЫШЕННОЙ ПРОИЗВОДИТЕЛЬНОСТИ</b>
	<b>САМООЧИСТКА ВНУТРЕННЕГО БЛОКА</b>		<b>АНТИКОРРОЗИЙНОЕ ПОКРЫТИЕ GOLDEN BLUE</b>
	<b>ФУНКЦИЯ «АНТИПЕСЕНЬ»</b>		<b>САМОДИАГНОСТИКА</b>
	<b>АВТОМАТИЧЕСКОЕ УПРАВЛЕНИЕ ГОРИЗОНТАЛЬНЫМИ ЖАЛЮЗИ</b>		<b>AUTO RESTART</b>
	<b>АВТОМАТИЧЕСКОЕ УПРАВЛЕНИЕ ВЕРТИКАЛЬНЫМИ ЖАЛЮЗИ</b>		<b>DEFROST</b>
	<b>НОЧНОЙ РЕЖИМ «КОМФОРТНЫЙ СОН»</b>	    	
	<b>ТЕХНОЛОГИЯ iFEEL</b>	    	
	<b>3 ГОДА ГАРАНТИИ</b>		

НАРУЖНЫЕ БЛОКИ

МОДЕЛЬ	А, мм	Н, мм	С, мм	Д, мм	l, мм
CT-65R07+	663	421	254	260	500
CT-65R09	665	420	280	260	500
CT-65R12	660	500	240	280	540
CT-65R18	795	525	290	315	545
CT-65R24	825	655	310	315	545

ВНУТРЕННИЕ БЛОКИ

МОДЕЛЬ	А, мм	В, мм	С, мм
CT-65R07+	690	283	199
CT-65R09	690	283	199
CT-65R12	750	285	200
CT-65R18	900	310	225
CT-65R24	900	310	225



СЕРИЯ CT-65Rxx

Наименование	Ед. изм.	Режим/Блок/Трубка	CT-65R07+	CT-65R09	CT-65R12	CT-65R18	CT-65R24
Источник питания	В/Гц	рекомендованный диапазон – 220–240 ~50, допустимый – 198–252 ~50					
Производительность	БТЕ/ч (Вт/ч)	Охлаждение	9000 (2650)	9000 (2800)	12000 (3550)	18000 (5300)	24000 (7000)
		Обогрев	9000 (2700)	9000 (2900)	12000 (3650)	18000 (5450)	24000 (7100)
Номинальная мощность потребления	Вт/ч	Охлаждение	825	860	1106	1656	2325
		Обогрев	748	800	1011	1509	2211
Циркуляция воздуха	м³/ч	Внутр. блок	500	500	590	970	1150
Диапазон устанавливаемой t	°С	Внутр. блок	16...32				
Рабочий диапазон t	°С	Охлаждение	+18... +43				
		Обогрев	-7... +24				
Уровень шума	дБ(А)	Внутр. блок	24		26	27	31
		Наруж. блок	49		51	53	54
Диаметр соединительных труб	мм	Жидкостная	6,35				
		Газовая	9,52			12,7	15,88
Допустимая длина трассы	м	-	20		25		
Максимальный перепад по высоте	м	-	8		10		
Компрессор			TOSHIBA/GMCC			HITACHI/HIGHLY	
Хладагент			R410A				
Заправка хладагентом	г	-	540	540	610	1000	1560
Дозаправка хладагентом	г/м	-	20		30		
Габаритные размеры	мм ШxГxВ	Внутр. блок	690x283x199	690x283x199	750x285x200	900x310x225	900x310x225
		Наруж. блок	663x421x254	665x420x280	660x500x240	795x525x290	825x655x310
Вес	кг	Внутр. блок	7		8	10,5	
		Наруж. блок	21	22	25	37	46
Класс энергоэффективности			A				





CENTEK



CENTEK



CENTEK

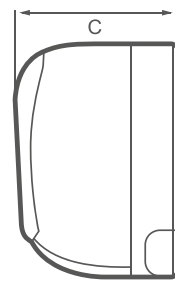
**CT-65J ON/OFF**

Первый кондиционер разработанный совместно с лабораторией инверторных технологий Mitsubishi Electric в центре исследований и разработок в Японии, отличается привлекательным дизайном, способным порадовать самых притязательных пользователей; имеет 4D-автоматическую регулировку потока воздуха с пульта; оснащена антибактериальным фильтром, способствующим качественному очищению воздуха от болезнетворных микроорганизмов. Сплит-системы серии CT-65Jxx можно использовать на обогрев при температуре от -7 °С. Наружные блоки сплит-систем имеют защитную накладку на вентили.

 <b>ВЫСОКАЯ ЭНЕРГОЭФФЕКТИВНОСТЬ</b>	 <b>ВСТРОЕННЫЙ Wi-Fi МОДУЛЬ</b>
 <b>САМООЧИСТКА ВНУТРЕННЕГО БЛОКА</b>	 <b>АНТИКОРРОЗИЙНОЕ ПОКРЫТИЕ BLUE FIN</b>
 <b>ФУНКЦИЯ «АНТИПЛЕСЕНЬ»</b>	 <b>ЗАЩИТНАЯ КРЫШКА</b>
 <b>АНТИБАКТЕРИАЛЬНЫЙ ФИЛЬТР</b>	 <b>САМОДИАГНОСТИКА</b>
 <b>АВТОМАТИЧЕСКОЕ УПРАВЛЕНИЕ ГОРИЗОНТАЛЬНЫМИ ЖАЛЮЗИ</b>	 <b>AUTO RESTART</b>
 <b>АВТОМАТИЧЕСКОЕ УПРАВЛЕНИЕ ВЕРТИКАЛЬНЫМИ ЖАЛЮЗИ</b>	 <b>DEFROST</b>
 <b>НОЧНОЙ РЕЖИМ «КОМФОРТНЫЙ СОН»</b>	       *
 <b>ТЕХНОЛОГИЯ iFEEL</b>	      *
 <b>3 ГОДА ГАРАНТИИ</b>	

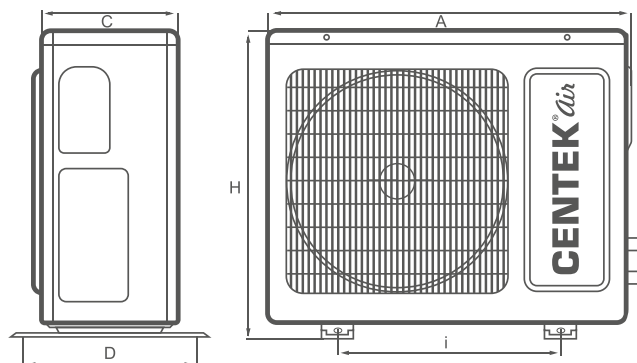
ВНУТРЕННИЕ БЛОКИ

МОДЕЛЬ	А, мм	В, мм	С, мм
CT-65J07	761	295	200
CT-65J09	761	295	200
CT-65J12	822	295	200
CT-65J18	960	316	212
CT-65J24	1090	328	227
CT-65J30	1100	330	235



НАРУЖНЫЕ БЛОКИ

МОДЕЛЬ	А, мм	Н, мм	С, мм	Д, мм	І, мм
CT-65J07	660	500	265	280	430
CT-65J09	660	500	265	280	430
CT-65J12	730	545	285	260	500
CT-65J18	800	545	315	315	545
CT-65J24	900	700	350	335	540
CT-65J30	825	655	310	335	540

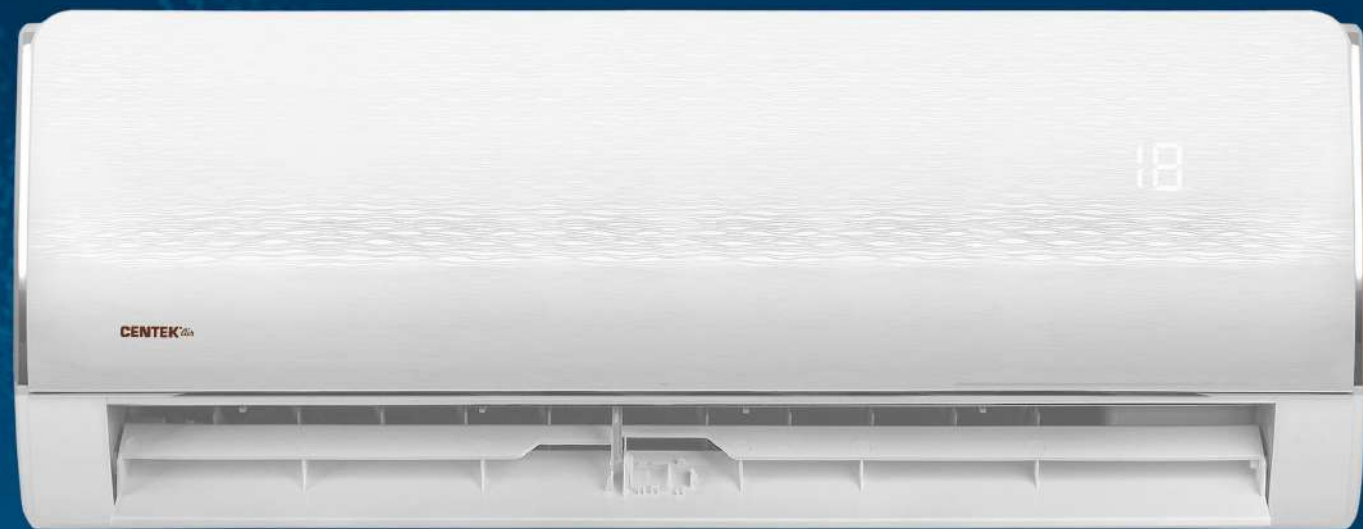


СЕРИЯ CT-65Jxx

Наименование	Ед. изм.	Режим/ Блок/ Трубка	CT-65J07	CT-65J09	CT-65J12	CT-65J18	CT-65J24	CT-65J30
Источник питания	В/Гц		рекомендованный диапазон – 220–240 ~50, допустимый – 198–252 ~50					
Производительность	БТЕ/ч (Вт/ч)	Охлаждение	7000 (2300)	9000 (2800)	12000 (3600)	18000 (5350)	24000 (7500)	30000 (8100)
		Обогрев	7000 (2400)	9000 (2900)	12000 (3600)	18000 (5450)	24000 (7600)	30000 (8000)
Номинальная мощность потребления	Вт/ч	Охлаждение	700	870	1120	1660	2230	2424
		Обогрев	660	800	995	1480	2100	2367
Циркуляция воздуха	м³/ч	Внутр. блок	600	600	650	900	1250	1200
Диапазон устанавливаемой t	°С	Внутр. блок	16...32					
Рабочий диапазон t	°С	Охлаждение	+16... +49					
		Обогрев	-7... +26					
Уровень шума	дБ(А)	Внутр. блок	21	21	25	26	30	33
		Наруж. блок	48	49	50	51	52	56
Диаметр соединительных труб	мм	Жидкостная	6,35					
		Газовая	9,52		12,7		15,88	
Допустимая длина трассы	м	-	25			30		
Максимальный перепад по высоте	м	-	12			18		
Компрессор			TOSHIBA/GMCC				HITACHI/HIGHLY	
Хладагент			R410A					
Заправка хладагентом	г	-	475	475	610	1160	1400	1690
Дозаправка хладагентом	г/м	-	20			30		
Габаритные размеры	мм ШxГxВ	Внутр. блок	761x295x200	761x295x200	822x295x200	960x316x212	1090x328x227	1100x330x235
		Наруж. блок	660x500x265	660x500x265	730x545x285	800x545x315	900x700x350	825x310x655
Вес	кг	Внутр. блок	7	7,5	8,5	12,5	13,5	16
		Наруж. блок	23	24	27	37,5	50,5	50
Класс энергоэффективности			A					



**CT-65L ON/OFF**



Настенная система кондиционирования воздуха CENTEK AIR серии CT-65Lxx отличается привлекательным дизайном, способным порадовать самых притязательных пользователей; имеет 4D-автоматическую регулировку потока воздуха с пульта; оснащена антибактериальным фильтром, способствующим качественному очищению воздуха от болезнетворных микроорганизмов. Серия CT-65Lxx включает в себя самый большой модельный ряд кондиционеров CENTEK AIR, мощность которых достигает 36 000 БТЕ. Модель CT-65L07+ имеет увеличенную мощность – 9000 БТЕ. Сплит-системы серии CT-65Lxx можно использовать на обогрев при температуре от –7 °С. Наружные блоки сплит-систем имеют защитную накладку на вентили. Модели 2021 года выпуска имеют русифицированный пульт управления.

**A** **ВЫСОКАЯ ЭНЕРГОЭФФЕКТИВНОСТЬ**

**САМООЧИСТКА ВНУТРЕННЕГО БЛОКА**

**ФУНКЦИЯ «АНТИПЕСЕНЬ»**

**АНТИБАКТЕРИАЛЬНЫЙ ФИЛЬТР**

**АВТОМАТИЧЕСКОЕ УПРАВЛЕНИЕ ГОРИЗОНТАЛЬНЫМИ ЖАЛЮЗИ**

**АВТОМАТИЧЕСКОЕ УПРАВЛЕНИЕ ВЕРТИКАЛЬНЫМИ ЖАЛЮЗИ**

**НОЧНОЙ РЕЖИМ «КОМФОРТНЫЙ СОН»**

**ТЕХНОЛОГИЯ iFEEL**

**36 3 ГОДА ГАРАНТИИ**

**7+** **ТЕХНОЛОГИЯ ПОВЫШЕННОЙ ПРОИЗВОДИТЕЛЬНОСТИ**

**АНТИКОРРОЗИЙНОЕ ПОКРЫТИЕ BLUE FIN**

**ЗАЩИТНАЯ КРЫШКА**

**САМОДИАГНОСТИКА**

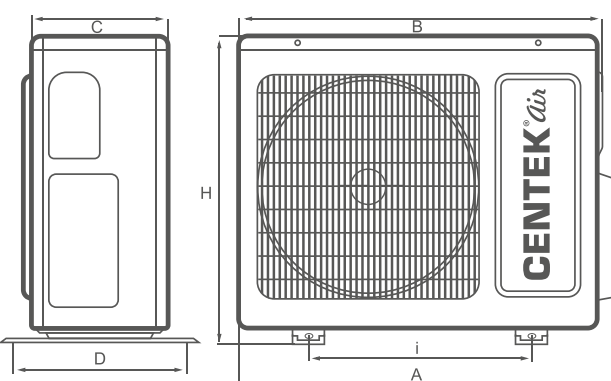
**AUTO RESTART**

**DEFROST**



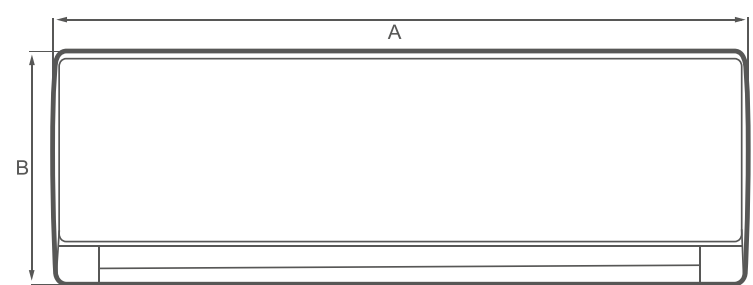
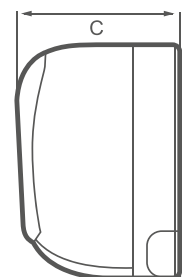
НАРУЖНЫЕ БЛОКИ

МОДЕЛЬ	A, мм	B, мм	C, мм	D, мм	H, мм	I, мм
CT-65L07+	733	663	254	280	421	430
CT-65L09	730	660	240	260	500	500
CT-65L12	730	660	240	260	500	500
CT-65L18	865	795	290	315	525	545
CT-65L24	895	825	310	335	655	540
CT-65L30	895	825	310	335	625	540
CT-65L36	970	900	350	360	700	630



ВНУТРЕННИЕ БЛОКИ

МОДЕЛЬ	A, мм	B, мм	C, мм
CT-65L07+	700	285	188
CT-65L09	700	285	188
CT-65L12	800	300	198
CT-65L18	850	300	198
CT-65L24	970	315	235
CT-65L30	1100	330	235
CT-65L36	1100	330	235



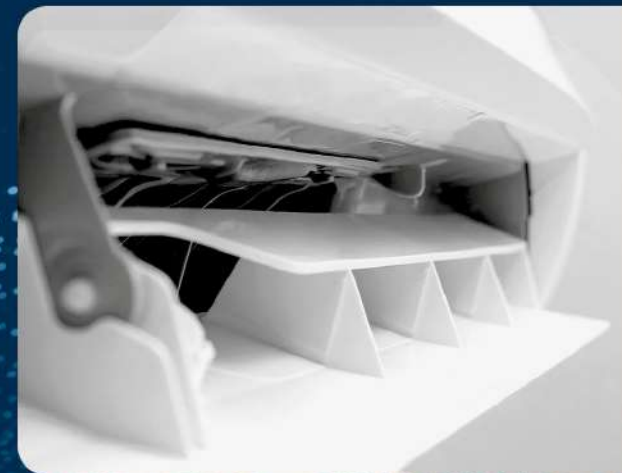
## СЕРИЯ CT-65Lxx

Наименование	Ед. изм.	Режим/Блок/Трубка	CT-65L07+	CT-65L09	CT-65L12	CT-65L18	CT-65L24	CT-65L30	CT-65L36	
Источник питания	В/Гц		рекомендованный диапазон – 220–240 ~50, допустимый – 198–252 ~50							
Производительность	БТЕ/ч (Вт/ч)	Охлаждение	9000 (2670)	9000 (2850)	12000 (3650)	18000 (5500)	24000 (7100)	30000 (8100)	36000 (10500)	
		Обогрев	9000 (2750)	9000 (2950)	12000 (3800)	18000 (5650)	24000 (7200)	30000 (8000)	36000 (10650)	
Номинальная мощность потребления	Вт/ч	Охлаждение	794	830	940	1490	1915	2424	3271	
		Обогрев	734	780	920	1500	1950	2367	3317	
Циркуляция воздуха	м <sup>3</sup> /ч	Внутр. блок	480	500	580	950	1100	1200	1300	
Диапазон устанавливаемой t	°С	Внутр. блок	16...32							
Рабочий диапазон t	°С	Охлаждение	+18... +43							
		Обогрев	-7... +24							
Уровень шума	дБ(А)	Внутр. блок	23	23	26	28	30	33	36	
		Наруж. блок	48	49	50	52	54	56	57	
Диаметр соединительных труб	мм	Жидкостная	6,35							
		Газовая	9,52		12,7		15,88			
Допустимая длина трассы	м	-	20			25				
Максимальный перепад по высоте	м	-	8			10				
Компрессор			TOSHIBA/GMCC						HITACHI/HIGHLY	TOSHIBA/GMCC
Хладагент			R410A							
Заправка хладагентом	г	-	550	640	660	1150	1500	1690	2100	
Дозаправка хладагентом	г/м	-	20			30				
Габаритные размеры	мм ШхГхВ	Внутр. блок	700x188x285	700x188x285	800x198x300	850x198x300	970x235x315	1100x235x330	1100x235x330	
		Наруж. блок	663x254x421	660x240x500	660x240x500	795x290x525	825x310x655	825x310x655	900x350x700	
Вес	кг	Внутр. блок	8	8,5	10	11	14	16	16	
		Наруж. блок	22,5	25	25	37	44	50	57	
Класс энергоэффективности			A							















**CT-65A ON/OFF**

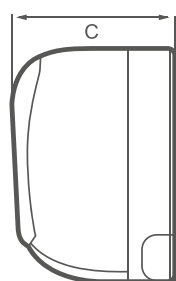


Сплит-системы CENTEK AIR серии CT-65Axx привлекают покупателей современным дизайном и совершенными технологиями. Кондиционеры данной серии оснащены японскими компрессорами GMCC/Toshiba и Highly/Hitachi, обеспечивающими необходимую температуру воздуха в помещении. Модель CT-65A07+ имеет мощность 9000 БТЕ. Настенные сплит-системы отличаются низким уровнем шума – от 23 дБ и шумоизоляцией наружного блока. Все режимы и функции кондиционеров отображаются на скрытом LED-дисплее. Срок гарантии на все модели данной серии – 3 года.

	ТЕХНОЛОГИЯ ПОВЫШЕННОЙ ПРОИЗВОДИТЕЛЬНОСТИ		АНТИКОРРОЗИЙНОЕ ПОКРЫТИЕ BLUE FIN
	ТЕХНОЛОГИЯ iFEEL		РУСИФИЦИРОВАННЫЙ ПУЛЬТ УПРАВЛЕНИЯ
	АВТОМАТИЧЕСКОЕ УПРАВЛЕНИЕ ГОРИЗОНТАЛЬНЫМИ ЖАЛЮЗИ		САМОДИАГНОСТИКА
	НОЧНОЙ РЕЖИМ «КОМФОРТНЫЙ СОН»		AUTO RESTART
	ФУНКЦИЯ «АНТИПЛЕСЕНЬ»		DEFROST
	3 ГОДА ГАРАНТИИ	    	
	САМООЧИСТКА ВНУТРЕННЕГО БЛОКА	    	

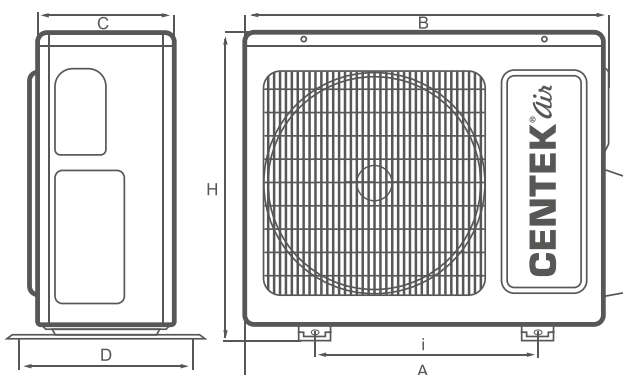
ВНУТРЕННИЕ БЛОКИ

МОДЕЛЬ	A, мм	B, мм	C, мм
CT-65A07+	690	283	199
CT-65A09	690	283	199
CT-65A12	750	285	200
CT-65A18	900	310	225
CT-65A24	900	310	225
CT-65A30	1082	330	223



НАРУЖНЫЕ БЛОКИ

МОДЕЛЬ	A, мм	B, мм	C, мм	D, мм	H, мм	I, мм
CT-65A07+	733	663	254	310	421	430
CT-65A09	733	665	280	310	420	430
CT-65A12	780	660	240	294	500	500
CT-65A18	865	795	290	354	525	545
CT-65A24	870	825	310	360	655	540
CT-65A30	800	800	300	360	690	540



СЕРИЯ CT-65Axx



















Наименование	Ед. изм.	Режим/Блок/Трубка	CT-65A07+	CT-65A09	CT-65A12	CT-65A18	CT-65A24	CT-65A30
Источник питания	В/Гц	рекомендованный диапазон – 220–240 ~50, допустимый – 198–252 ~50						
Производительность	БТЕ/ч (Вт/ч)	Охлаждение	9000 (2650)	9000 (2800)	12000 (3550)	18000 (5300)	24000 (7000)	30000 (8000)
		Обогрев	9000 (2700)	9000 (2900)	12000 (3650)	18000 (5450)	24000 (7100)	30000 (8200)
Номинальная мощность потребления	Вт/ч	Охлаждение	825	860	1106	1656	2325	2390
		Обогрев	748	800	1011	1509	2211	2300
Циркуляция воздуха	м <sup>3</sup> /ч	Внутр. блок	450	480	550	800	1050	1330
Диапазон устанавливаемой t	°C	Внутр. блок	16...32					
Рабочий диапазон t	°C	Охлаждение	+18... +43					
		Обогрев	-7... +24					
Уровень шума	дБ(A)	Внутр. блок	23	23	26	29	31	33
		Наруж. блок	50	50	52	54	55	56
Диаметр соединительных труб	мм	Жидкостная	6,35					
		Газовая	9,52		12,7		15,88	
Допустимая длина трассы	м	-	20		25			
Максимальный перепад по высоте	м	-	8		10			
Компрессор				TOSHIBA/GMCC			HITACHI/HIGHLY	
Хладагент	R410A							
Заправка хладагентом	г	-	540	540	610	1000	1560	2550
Дозаправка хладагентом	г/м	-	20			30		
Габаритные размеры	мм ШxГxВ	Внутр. блок	690x199x283	690x199x283	750x200x285	900x225x310	900x225x310	1082x223x330
		Наруж. блок	663x254x421	665x280x420	660x240x500	795x290x525	825x310x655	800x300x690
Вес	кг	Внутр. блок	8	8,5	9,5	12	13	16
		Наруж. блок	21	22	25	37	46	50
Класс энергоэффективности	A							



**CT-65B**  
**ON/OFF**

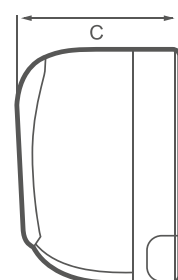


Представляем Вашему вниманию классическую серию CT-65Vxx, модели которой сочетают в себе современный дизайн и передовые японские технологии – компрессоры GMCC/Toshiba и Highly/Hitachi. Для обеспечения комфортной температуры в помещении площадью до 25–27 м² подойдет модель CT-65B07+ с мощностью 9000 БТЕ. Преимущественными характеристиками сплит-систем данной серии являются низкий уровень шума внутреннего блока – от 23 дБ и шумоизоляция наружного блока. Выбранный режим работы отображается на скрытом LED-дисплее. Срок гарантии на все модели данной серии составляет 3 года.

	<b>ТЕХНОЛОГИЯ ПОВЫШЕННОЙ ПРОИЗВОДИТЕЛЬНОСТИ</b>		<b>АНТИКОРРОЗИЙНОЕ ПОКРЫТИЕ BLUE FIN</b>
	<b>ТЕХНОЛОГИЯ iFEEL</b>		<b>РУСИФИЦИРОВАННЫЙ ПУЛЬТ УПРАВЛЕНИЯ</b>
	<b>АВТОМАТИЧЕСКОЕ УПРАВЛЕНИЕ ГОРИЗОНТАЛЬНЫМИ ЖАЛЮЗИ</b>		<b>САМОДИАГНОСТИКА</b>
	<b>НОЧНОЙ РЕЖИМ «КОМФОРТНЫЙ СОН»</b>		<b>AUTO RESTART</b>
	<b>ФУНКЦИЯ «АНТИПЛЕСЕНЬ»</b>		<b>DEFROST</b>
	<b>3 ГОДА ГАРАНТИИ</b>	       	
	<b>САМООЧИСТКА ВНУТРЕННЕГО БЛОКА</b>	      	

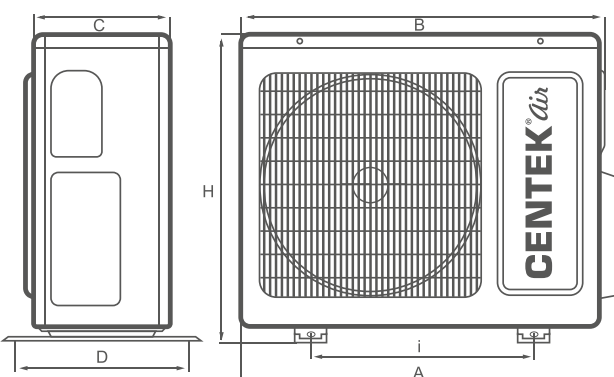
ВНУТРЕННИЕ БЛОКИ

МОДЕЛЬ	А, мм	В, мм	С, мм
CT-65B07+	690	283	199
CT-65B09	690	283	199
CT-65B12	750	285	200
CT-65B18	900	310	225
CT-65B24	900	310	225
CT-65B30	1082	330	223



НАРУЖНЫЕ БЛОКИ

МОДЕЛЬ	А, мм	В, мм	С, мм	Д, мм	Н, мм	l, мм
CT-65B07+	733	663	254	310	421	430
CT-65B09	733	665	280	310	420	430
CT-65B12	780	660	240	294	500	500
CT-65B18	865	795	290	354	525	545
CT-65B24	870	825	310	360	655	540
CT-65B30	800	800	300	360	690	540



СЕРИЯ CT-65Vxx

Наименование	Ед. изм.	Режим/Блок/Трубка	CT-65B07+	CT-65B09	CT-65B12	CT-65B18	CT-65B24	CT-65B30
Источник питания	В/Гц	рекомендованный диапазон – 220–240 ~50, допустимый – 198–252 ~50						
Производительность	БТЕ/ч (Вт/ч)	Охлаждение	9000 (2650)	9000 (2800)	12000 (3550)	18000 (5300)	24000 (7000)	30000 (8000)
		Обогрев	9000 (2700)	9000 (2900)	12000 (3650)	18000 (5450)	24000 (7100)	30000 (8200)
Номинальная мощность потребления	Вт/ч	Охлаждение	825	860	1106	1656	2325	2390
		Обогрев	748	800	1011	1509	2211	2300
Циркуляция воздуха	м³/ч	Внутр. блок	450	480	550	800	1050	1330
Диапазон устанавливаемой t	°C	Внутр. блок	16...32					
Рабочий диапазон t	°C	Охлаждение	+18... +43					
		Обогрев	-7... +24					
Уровень шума	дБ(А)	Внутр. блок	23	23	26	29	31	33
		Наруж. блок	50	50	52	54	55	56
Диаметр соединительных труб	мм	Жидкостная	6,35					
		Газовая	9,52			12,7		15,88
Допустимая длина трассы	м	-	20			25		
Максимальный перепад по высоте	м	-	8			10		
Компрессор	TOSHIBA/GMCC			HITACHI/HIGHLY				
Хладагент	R410A							
Заправка хладагентом	г	-	540	540	610	1000	1560	2550
Дозаправка хладагентом	г/м	-	20			30		
Габаритные размеры	мм ШxГxВ	Внутр. блок	690x199x283	690x199x283	750x200x285	900x225x310	900x225x310	1082x223x330
		Наруж. блок	663x254x421	665x280x420	660x240x500	795x290x525	825x310x655	800x300x690
Вес	кг	Внутр. блок	8	8,5	9,5	12	13	16
		Наруж. блок	21	22	25	37	46	50
Класс энергоэффективности	A							





**CT-65i**



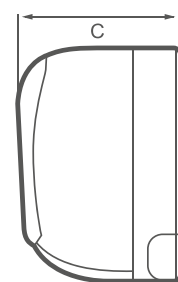
**UV**  
**фильтр**

Премиум-инверторы CENTEK AIR серии CT-65ixx представлены в матовом корпусе от немецкой дизайн-студии. На модели данной серии зарегистрированы более 50 международных патентов. Новая инверторная технология Progressive Inverter позволяет кондиционеру при работе на минимальных оборотах потреблять от 45 Вт, что уменьшит расходы на электроэнергию до 30%. Инновационная система самоочистки SELF-CLEANING PLUS обеспечивает комплексную очистку внутреннего и наружного блоков.

 <b>ВЫСОКАЯ ЭНЕРГОЭФФЕКТИВНОСТЬ</b>	 <b>3 ГОДА ГАРАНТИИ</b>
 <b>ТИХИЙ РЕЖИМ</b>	 <b>РУСИФИЦИРОВАННЫЙ ПУЛЬТ УПРАВЛЕНИЯ</b>
 <b>Wi-Fi READY</b>	 <b>АНТИКОРРОЗИЙНОЕ ПОКРЫТИЕ BLUE FIN</b>
 <b>ТЕХНОЛОГИЯ INVERTER</b>	 <b>DEFROST</b>
 <b>САМООЧИСТКА ВНУТРЕННЕГО БЛОКА</b>	 <b>AUTO RESTART</b>
 <b>КОМПОНЕНТНЫЙ ФИЛЬТР</b>	 <b>РАБОТА В РЕЖИМЕ ОБОГРЕВА ДО -15 °C</b>
 <b>НОЧНОЙ РЕЖИМ «КОМФОРТНЫЙ СОН»</b>	    *
 <b>ТЕХНОЛОГИЯ iFEEL</b>	     
 <b>БИОНИЧЕСКИЙ ДИЗАЙН НАПРАВЛЯЮЩИХ ЛОПАСТЕЙ</b>	

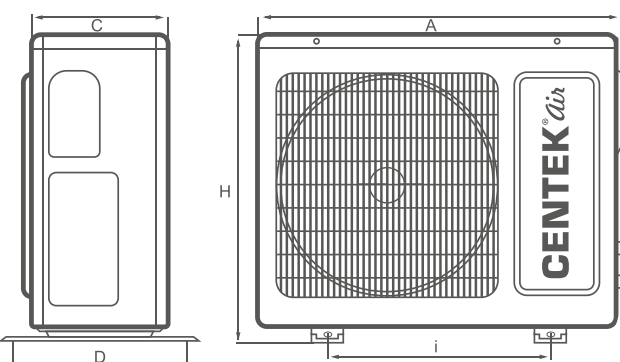
ВНУТРЕННИЕ БЛОКИ

МОДЕЛЬ	A, мм	B, мм	C, мм
CT-65i09	761	295	200
CT-65i12	761	295	200
CT-65i18	960	316	212
CT-65i24	1090	328	227



НАРУЖНЫЕ БЛОКИ

МОДЕЛЬ	A, мм	H, мм	C, мм	D, мм	I, мм
CT-65i09	705	530	279	260	500
CT-65i12	705	530	279	280	540
CT-65i18	785	555	300	315	545
CT-65i24	900	700	350	315	545



СЕРИЯ CT-65ixx

Наименование	Ед. изм.	Режим/Блок/Трубка	CT-65i09	CT-65i12	CT-65i18	CT-65i24
Источник питания	В/Гц	рекомендованный диапазон – 220–240 ~50, допустимый – 160–260 ~50				
Производительность	БТЕ/ч (Вт/ч)	Охлаждение	9212 (2840)	12942 (3520)	18425 (5400)	24861 (7280)
		Обогрев	9895 (2920)	12966 (3750)	19108 (5580)	24567 (7400)
Номинальная мощность потребления	Вт/ч	Охлаждение	800	1180	1700	2200
		Обогрев	850	1100	1600	2200
Циркуляция воздуха	м³/ч	Внутр. блок	500	650	880	1150
Диапазон устанавливаемой t	°C	Внутр. блок	16...32			
Рабочий диапазон t	°C	Охлаждение	+16... +49			
		Обогрев	-15... +30			
Уровень шума	дБ(А)	Внутр. блок	22	24	28	30
		Наруж. блок	49	50	53	55
Диаметр соединительных труб	мм	Жидкостная	6,35			
		Газовая	9,52		12,7	
Допустимая длина трассы	м	-	20	25		
Максимальный перепад по высоте	м	-	8	10		
Компрессор			TOSHIBA/GMCC			SANYO
Хладагент			R32			
Заправка хладагентом	г	-	560	560	1030	1300
Дозаправка хладагентом	г/м	-	15			
Габаритные размеры	мм ШxГxВ	Внутр. блок	761x295x200	761x295x200	960x316x212	1090x328x227
		Наруж. блок	705x530x279	705x530x279	785x555x300	900x700x350
Вес	кг	Внутр. блок	7,5	7,5	11	12,5
		Наруж. блок	22,5	23,5	28	39
Класс энергоэффективности			A++			



CT-65C  
ON/OFF



Абсолютный хит прошлого года среди настенных сплит-систем CENTEK AIR – серия СТ-65Схх. Модели данной серии представлены в современном дизайне. Благодаря японским компрессорам GMCC/Toshiba и Highly/Hitachi кондиционеры сочетают в себе высокую энергоэффективность и совершенную систему очистки воздуха. Модель СТ-65С07+ имеет мощность 9000 БТЕ. Настенные сплит-системы отличаются низким уровнем шума – от 23 дБ и шумоизоляцией наружного блока. Выбранный режим работы отображается на скрытом LED-дисплее. Срок гарантии на все модели данной серии – 3 года.



ТЕХНОЛОГИЯ ПОВЫШЕННОЙ  
ПРОИЗВОДИТЕЛЬНОСТИ



ТЕХНОЛОГИЯ iFEEL



АВТОМАТИЧЕСКОЕ УПРАВЛЕНИЕ  
ГОРИЗОНТАЛЬНЫМИ ЖАЛЮЗИ



НОЧНОЙ РЕЖИМ  
«КОМФОРТНЫЙ СОН»



ФУНКЦИЯ «АНТИПЛЕСЕНЬ»



3 ГОДА ГАРАНТИИ



САМООЧИСТКА  
ВНУТРЕННЕГО БЛОКА



АНТИКОРРОЗИЙНОЕ  
ПОКРЫТИЕ BLUE FIN



РУСИФИЦИРОВАННЫЙ ПУЛЬТ  
УПРАВЛЕНИЯ



САМОДИАГНОСТИКА



AUTO RESTART

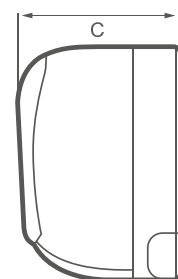


DEFROST



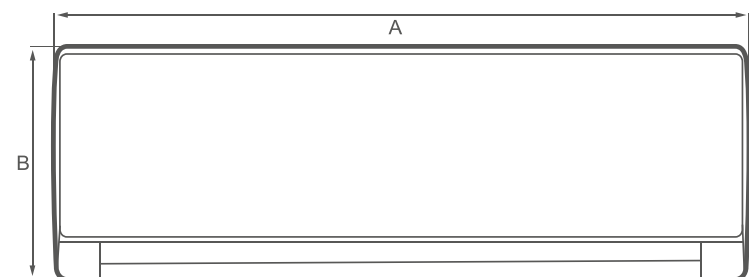
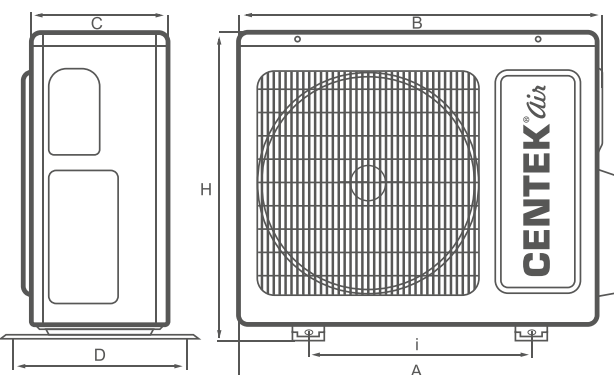
ВНУТРЕННИЕ БЛОКИ

МОДЕЛЬ	А, мм	В, мм	С, мм
СТ-65С07+	690	283	199
СТ-65С09	690	283	199
СТ-65С12	750	285	200
СТ-65С18	900	310	225
СТ-65С24	900	310	225



НАРУЖНЫЕ БЛОКИ

МОДЕЛЬ	А, мм	В, мм	С, мм	Д, мм	Н, мм	І, мм
СТ-65С07+	733	663	254	310	421	430
СТ-65С09	733	665	280	310	420	430
СТ-65С12	780	660	240	294	500	500
СТ-65С18	865	795	290	354	525	545
СТ-65С24	870	825	310	360	655	540



СЕРИЯ СТ-65Схх

Наименование	Ед. изм.	Режим/ Блок/ Трубка	СТ-65С07+	СТ-65С09	СТ-65С12	СТ-65С18	СТ-65С24
Источник питания	В/Гц		рекомендованный диапазон – 220–240 ~50, допустимый – 198–252 ~50				
Производительность	БТЕ/ч (Вт/ч)	Охлаждение	9000 (2650)	9000 (2800)	12000 (3550)	18000 (5300)	24000 (7000)
		Обогрев	9000 (2700)	9000 (2900)	12000 (3650)	18000 (5450)	24000 (7100)
Номинальная мощность потребления	Вт/ч	Охлаждение	825	860	1106	1656	2325
		Обогрев	748	800	1011	1509	2211
Циркуляция воздуха	м³/ч	Внутр. блок	450	480	550	800	1050
Диапазон устанавливаемой t	°С	Внутр. блок	16...32				
Рабочий диапазон t	°С	Охлаждение	+18... +43				
		Обогрев	-7... +24				
Уровень шума	дБ(А)	Внутр. блок	23	23	26	29	31
		Наруж. блок	50	50	52	54	55
Диаметр соединительных труб	мм	Жидкостная	6,35				
		Газовая	9,52			12,7	
Допустимая длина трассы	м	-	20		25		
Максимальный перепад по высоте	м	-	8			10	
Компрессор			TOSHIBA/GMCC			HITACHI/HIGHLY	
Хладагент			R410A				
Заправка хладагентом	г	-	540	540	610	1000	1560
Дозаправка хладагентом	г/м	-	20			30	
Габаритные размеры	мм ШхГхВ	Внутр. блок	690x199x283	690x199x283	750x200x285	900x225x310	900x225x310
		Наруж. блок	663x254x421	665x280x420	660x240x500	795x290x525	825x310x655
Вес	кг	Внутр. блок	8	8,5	9,5	12	13
		Наруж. блок	21	22	25	37	46
Класс энергоэффективности			A				





CT-65E ON/OFF



Сплит-системы CENTEK AIR серии CT-65Eхх имеют современный дизайн, который подойдет для притязательных покупателей. Компрессоры, изготовленные в Японии – GMCC/Toshiba и Highly/Hitachi, обеспечивают надежность работы и высокую энергоэффективность. У модели CT-65E07+ мощность составляет 9000 БТЕ. Кондиционеры данной серии характеризуют низкий уровень шума внутреннего блока – от 23 дБ и шумоизоляция наружного блока. Информативный скрытый дисплей отображает режимы работы прибора. Срок гарантии на все модели данной серии составляет 3 года.

**7+** ТЕХНОЛОГИЯ ПОВЫШЕННОЙ ПРОИЗВОДИТЕЛЬНОСТИ

**iF** ТЕХНОЛОГИЯ iFEEL

**↕** АВТОМАТИЧЕСКОЕ УПРАВЛЕНИЕ ГОРИЗОНТАЛЬНЫМИ ЖАЛЮЗИ

**☾** НОЧНОЙ РЕЖИМ «КОМФОРТНЫЙ СОН»

**★** ФУНКЦИЯ «АНТИПЛЕСЕНЬ»

**36** 3 ГОДА ГАРАНТИИ

**🌀** САМООЧИСТКА ВНУТРЕННЕГО БЛОКА

**★** АНТИКОРРОЗИЙНОЕ ПОКРЫТИЕ BLUE FIN

**RUS** РУСИФИЦИРОВАННЫЙ ПУЛЬТ УПРАВЛЕНИЯ

**+** САМОДИАГНОСТИКА

**⚡** AUTO RESTART

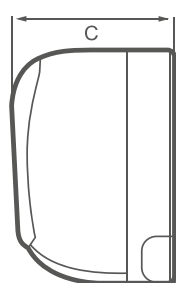
**❄️** DEFROST

**A** **START** **TURBO** **23 дБ** \*

**🕒** **AUTO** **↔️** **🛡️** **🌀** **❄️** \*

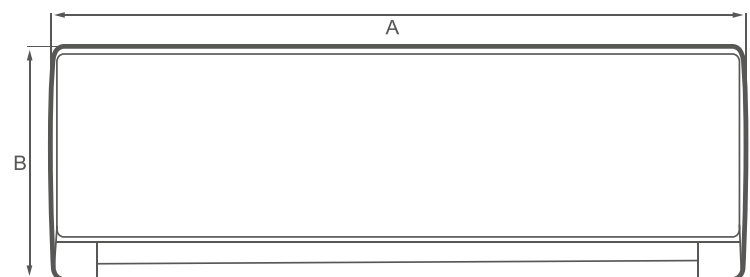
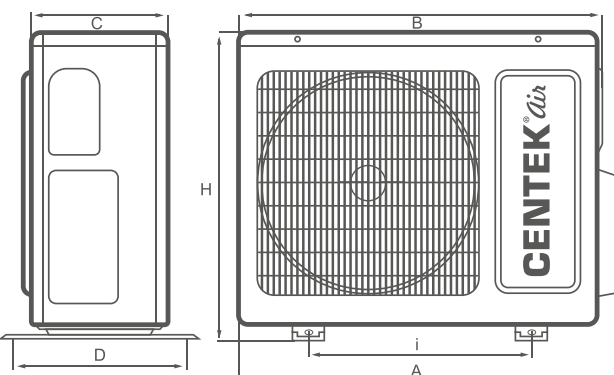
ВНУТРЕННИЕ БЛОКИ

МОДЕЛЬ	A, мм	B, мм	C, мм
CT-65E07+	690	283	199
CT-65E09	690	283	199
CT-65E12	750	285	200
CT-65E18	900	310	225
CT-65E24	900	310	225



НАРУЖНЫЕ БЛОКИ

МОДЕЛЬ	A, мм	B, мм	C, мм	D, мм	H, мм	I, мм
CT-65E07+	733	663	254	310	421	430
CT-65E09	733	665	280	310	420	430
CT-65E12	780	660	240	294	500	500
CT-65E18	865	795	290	354	525	545
CT-65E24	870	825	310	360	655	540



СЕРИЯ CT-65Eхх

Наименование	Ед. изм.	Режим/ Блок/ Трубка	CT-65E07+	CT-65E09	CT-65E12	CT-65E18	CT-65E24
Источник питания	В/Гц		рекомендованный диапазон – 220–240 ~50, допустимый – 198–252 ~50				
Производительность	БТЕ/ч (Вт/ч)	Охлаждение	9000 (2650)	9000 (2800)	12000 (3550)	18000 (5300)	24000 (7000)
		Обогрев	9000 (2700)	9000 (2900)	12000 (3650)	18000 (5450)	24000 (7100)
Номинальная мощность потребления	Вт/ч	Охлаждение	825	860	1106	1656	2325
		Обогрев	748	800	1011	1509	2211
Циркуляция воздуха	м³/ч	Внутр. блок	450	480	550	800	1050
Диапазон устанавливаемой t	°C	Внутр. блок	16...32				
Рабочий диапазон t	°C	Охлаждение	+18... +43				
		Обогрев	-7... +24				
Уровень шума	дБ(А)	Внутр. блок	23	23	26	29	31
		Наруж. блок	50	50	52	54	55
Диаметр соединительных труб	мм	Жидкостная	6,35				
		Газовая	9,52			12,7	
Допустимая длина трассы	м	-	20		25		
Максимальный перепад по высоте	м	-	8			10	
Компрессор			TOSHIBA/GMCC			HITACHI/HIGHLY	
Хладагент			R410A				
Заправка хладагентом	г	-	540	540	610	1000	1560
Дозаправка хладагентом	г/м	-	20			30	
Габаритные размеры	мм ШxГxВ	Внутр. блок	690x199x283	690x199x283	750x200x285	900x225x310	900x225x310
		Наруж. блок	663x254x421	665x280x420	660x240x500	795x290x525	825x310x655
Вес	кг	Внутр. блок	8	8,5	9,5	12	13
		Наруж. блок	21	22	25	37	46
Класс энергоэффективности			A				



























**CT-65F ON/OFF**

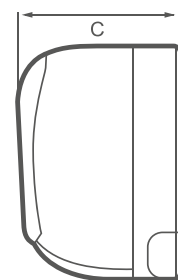


Новинка прошлого года – стильная сплит-система CENTEK AIR настенного типа серии CT-65Fxx, привлекающая внимание своим современным дизайном. Сплит-системы с японскими компрессорами GMCC/Toshiba и Highly/Hitachi способны прослужить вам на протяжении многих лет. Модель CT-65F07+ имеет увеличенную мощность – 9000 БТЕ. Серия CT-65Fxx включает в себя самый большой модельный ряд кондиционеров CENTEK AIR, мощность которых достигает 36 000 БТЕ. Серию системы кондиционирования CT-65Fxx характеризуют низкий уровень шума внутреннего блока – от 23 дБ и шумоизоляция наружного блока. Выбранный режим работы отображается на скрытом LED-дисплее. Срок гарантии на все модели данной серии составляет 3 года.

	<b>ТЕХНОЛОГИЯ ПОВЫШЕННОЙ ПРОИЗВОДИТЕЛЬНОСТИ</b>		<b>АНТИКОРРОЗИЙНОЕ ПОКРЫТИЕ BLUE FIN</b>
	<b>ТЕХНОЛОГИЯ iFEEL</b>		<b>РУСИФИЦИРОВАННЫЙ ПУЛЬТ УПРАВЛЕНИЯ</b>
	<b>АВТОМАТИЧЕСКОЕ УПРАВЛЕНИЕ ГОРИЗОНТАЛЬНЫМИ ЖАЛЮЗИ</b>		<b>САМОДИАГНОСТИКА</b>
	<b>НОЧНОЙ РЕЖИМ «КОМФОРТНЫЙ СОН»</b>		<b>AUTO RESTART</b>
	<b>ФУНКЦИЯ «АНТИПЛЕСЕНЬ»</b>		<b>DEFROST</b>
	<b>3 ГОДА ГАРАНТИИ</b>	     	
	<b>САМООЧИСТКА ВНУТРЕННЕГО БЛОКА</b>	     	

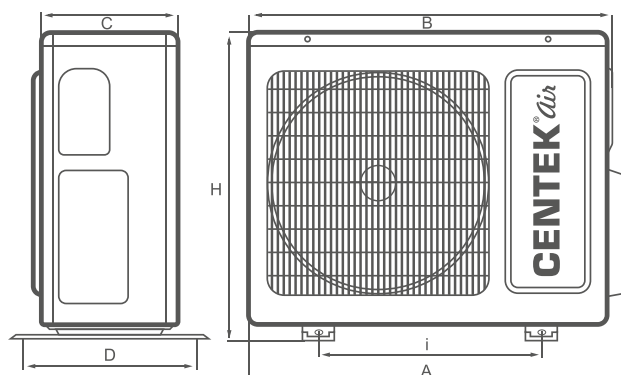
ВНУТРЕННИЕ БЛОКИ

МОДЕЛЬ	А, мм	В, мм	С, мм
CT-65F07+	690	283	199
CT-65F09	690	283	199
CT-65F12	750	285	200
CT-65F18	900	310	225
CT-65F24	900	310	225
CT-65F30	1082	330	223
CT-65F36	1082	233	330



НАРУЖНЫЕ БЛОКИ

МОДЕЛЬ	А, мм	В, мм	С, мм	Д, мм	Н, мм	І, мм
CT-65F07+	733	663	254	310	421	430
CT-65F09	733	665	280	310	420	430
CT-65F12	780	660	240	294	500	500
CT-65F18	865	795	290	354	525	545
CT-65F24	870	825	310	360	655	540
CT-65F30	800	800	300	360	690	540
CT-65F36	800	900	350	360	700	540



СЕРИЯ CT-65Fxx

Наименование	Ед. изм.	Режим/Блок/Трубка	CT-65F07+	CT-65F09	CT-65F12	CT-65F18	CT-65F24	CT-65F30	CT-65F36	
Источник питания	В/Гц		рекомендованный диапазон – 220–240 ~50, допустимый – 198–252 ~50							
Производительность	БТЕ/ч (Вт/ч)	Охлаждение	9000 (2650)	9000 (2800)	12000 (3550)	18000 (5300)	24000 (7000)	30000 (8000)	36000 (10500)	
		Обогрев	9000 (2700)	9000 (2900)	12000 (3650)	18000 (5450)	24000 (7100)	30000 (8200)	36000 (10650)	
Номинальная мощность потребления	Вт/ч	Охлаждение	825	860	1106	1656	2325	2390	3270	
		Обогрев	748	800	1011	1509	2211	2300	2950	
Циркуляция воздуха	м³/ч	Внутр. блок	450	480	550	800	1050	1330	1350	
Диапазон устанавливаемой t	°C	Внутр. блок	16...32							
Рабочий диапазон t	°C	Охлаждение	+18... +43							
		Обогрев	-7... +24							
Уровень шума	дБ(А)	Внутр. блок	23	23	26	29	31	33	36	
		Наруж. блок	50	50	52	54	55	56	57	
Диаметр соединительных труб	мм	Жидкостная	6,35							
		Газовая	9,52		12,7			15,88		
Допустимая длина трассы	м	-	20			25				
Максимальный перепад по высоте	м	-	8			10				
Компрессор			TOSHIBA/GMCC				HITACHI/HIGHLY			
Хладагент			R410A							
Заправка хладагентом	г	-	540	540	610	1000	1560	2550	2890	
Дозаправка хладагентом	г/м	-	20			30				
Габаритные размеры	мм ШxГxВ	Внутр. блок	690x199x283	690x199x283	750x200x285	900x225x310	900x225x310	1082x223x330	1082x330x233	
		Наруж. блок	663x254x421	665x280x420	660x240x500	795x290x525	825x310x655	800x300x690	900x350x700	
Вес	кг	Внутр. блок	8	8,5	9,5	12	13	16	22	
		Наруж. блок	21	22	25	37	46	50	70	
Класс энергоэффективности			A							





**CT-66A | DC INVERTER CT-66X60**

Напольно-потолочные полупромышленные сплит-системы CENTEK AIR серии CT-66Axx и CT-66X60 предложены широким модельным рядом, мощность которых в зависимости от модели составляет от 18 000 до 60 000 БТЕ. При производстве моделей CT-66X60 с мощностью 60 000 БТЕ используются Full DC инверторные технологии. В нашей технике применяются надежные компрессоры известных производителей – Gree, Toshiba, Hitachi. Гарантия на все модели – 3 года.



РАБОТА В РЕЖИМЕ  
ОХЛАЖДЕНИЯ ДО -15 °C



РАБОТА В РЕЖИМЕ  
ОБОГРЕВА ДО -15 °C



24-ЧАСОВОЙ ТАЙМЕР



ТЕХНОЛОГИЯ iFEEL



ПРОВОДНОЙ ПУЛЬТ  
УПРАВЛЕНИЯ



DEFROST



РУСИФИЦИРОВАННЫЙ ПУЛЬТ  
УПРАВЛЕНИЯ



РЕЖИМ РАБОТЫ  
«ВЕНТИЛЯЦИЯ»



3 ГОДА ГАРАНТИИ



АНТИКОРРОЗИЙНОЕ  
ПОКРЫТИЕ BLUE FIN



САМОДИАГНОСТИКА



AUTO RESTART



ФАЗОВЫЙ МОНИТОР

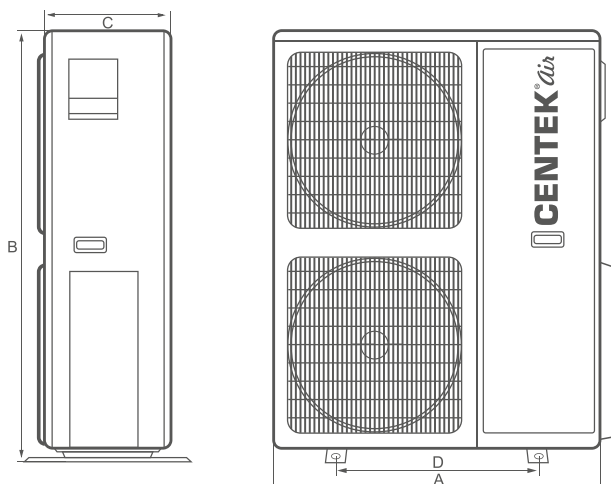
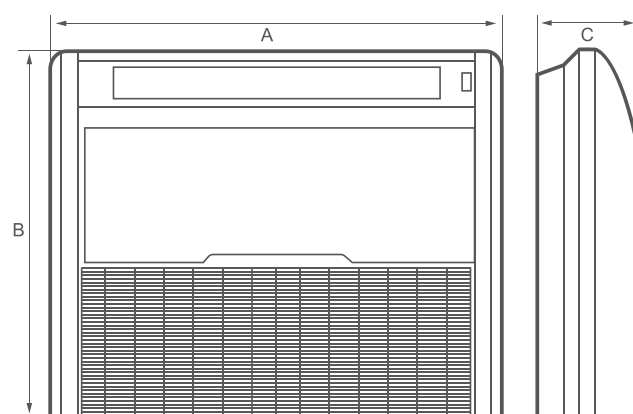


ВНУТРЕННИЕ БЛОКИ

МОДЕЛЬ	A, мм	B, мм	C, мм
CT-66A18	929	660	205
CT-66A24	1280	660	205
CT-66A36	1280	660	205
CT-66A48	1631	660	205
CT-66A60	1631	660	205
CT-66X60	1631	660	205

НАРУЖНЫЕ БЛОКИ

МОДЕЛЬ	A, мм	B, мм	C, мм	D, мм
CT-66A18	800	545	315	546
CT-66A24	825	655	310	540
CT-66A36	970	805	395	606
CT-66A48	940	1325	370	610
CT-66A60	940	1325	370	610
CT-66X60	940	1490	460	610



СЕРИИ CT-66Axx | CT-66X60

Наименование	Ед. изм.	Режим/Блок/Трубка	CT-66A18	CT-66A24	CT-66A36	CT-66A48	CT-66A60	CT-66X60 INVERTER
Напряжение электропитания	В/Гц/ф	Внутр. блок	220-240/50/1		220-240/50/1			
		Наруж. блок			380-415/50/3			
Производительность	БТЕ/ч (Вт/ч)	Охлаждение	18000 (5300)	24000 (7200)	36000 (10600)	48000 (14070)	60000 (17600)	55000 (16000)
		Обогрев	20000 (5860)	27500 (8100)	40000 (11720)	53000 (15530)	63500 (18610)	60000 (17000)
Номинальная мощность потребления	Вт/ч	Охлаждение	1700	2320	3770	4900	5710	5800
		Обогрев	1700	2400	3500	5130	5780	4960
Расход воздуха	м³/ч	Внутр. блок	850/680/595	1200/960/840	1500/1200/1050	1800/1440/1260	1800/1440/1260	1900/1600/1400
Диапазон устанавливаемой t	°C	Внутр. блок	16...32					
Рабочий диапазон t	°C	Охлаждение	-15... +49					
		Обогрев	-15... +24					
Уровень шума	дБ(А)	Внутр. блок	34	38	41	42	42	46
		Наруж. блок	55	57	60	60	60	59
Диаметр соединительных труб	мм	Жидкостная	6,35	9,52	9,52	9,52	9,52	9,52
		Газовая	12,7	15,88	15,88	19,05	19,05	19,05
Допустимая длина трассы	м	-	20	20	30	50	50	65
Максимальный перепад по высоте	м	-	15	15	20	30	30	30
Компрессор	HIGHLY							GREE
Хладагент	R410A							
Заправка хладагентом	г	-	1250	1750	2150	2800	3000	3700
Дозаправка хладагентом	г/м	-	20	30	30	30	30	30
Габаритные размеры	мм ШxГxВ	Внутр. блок	929x205x660	1280x205x660	1280x205x660	1631x205x660	1631x205x660	1631x205x660
		Наруж. блок	800x315x545	825x310x655	970x395x805	940x370x1325	940x370x1325	940x460x1490
Вес	кг	Внутр. блок	25	32	33	44	44	44
		Наруж. блок	42	50	69	101	102	108
Класс энергоэффективности			B		C	B	A+	



CT-66C





Серия СТ-66Схх представлена широким модельным рядом кассетных кондиционеров CENTEK AIR, мощность которых варьирует от 12 до 60 кВт в зависимости от модели. Отличительными чертами данной серии сплит-систем являются использование при их производстве надежных японских компрессоров Toshiba/GMCC и Hitachi/Highly, а также возможность организации подмеса свежего воздуха. Кондиционеры работают в режимах охлаждения и обогрева – от -15 °С. Все кассеты имеют в комплекте дренажную помпу. До сих пор в моделях с мощностью 48 и 60 кВт применяются двухвентиляторные наружные блоки на озонобезопасном хладагенте R410A. Реализована возможность подключения дополнительных воздуховодов для подачи воздуха в соседнее помещение. Срок гарантии на все модели данной серии составляет 3 года.

 РАБОТА В РЕЖИМЕ ОХЛАЖДЕНИЯ ДО -15 °С

 РАБОТА В РЕЖИМЕ ОБОГРЕВА ДО -15 °С

 ПОДКЛЮЧЕНИЕ ВОЗДУХОВОДОВ

 24-ЧАСОВОЙ ТАЙМЕР

 САМОДИАГНОСТИКА

 АНТИКОРРОЗИЙНОЕ ПОКРЫТИЕ BLUE FIN

 ТЕХНОЛОГИЯ iFEEL

 ПОДМЕС СВЕЖЕГО ВОЗДУХА

 ИНФРАКРАСНЫЙ ПУЛЬТ УПРАВЛЕНИЯ

 3 ГОДА ГАРАНТИИ

 ДРЕНАЖНЫЙ НАСОС

 DEFROST

 AUTO RESTART

 ФАЗОВЫЙ МОНИТОР

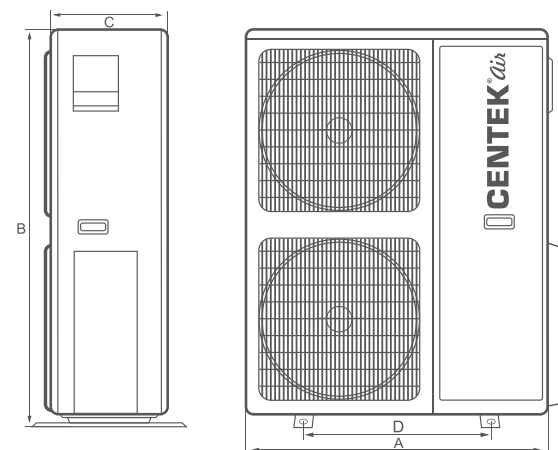
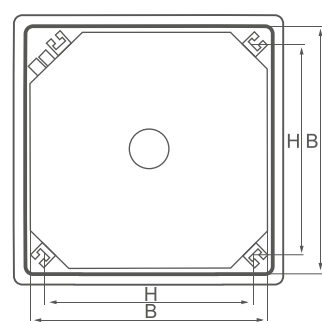
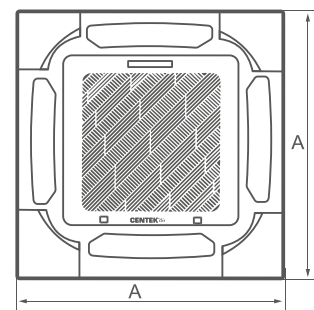
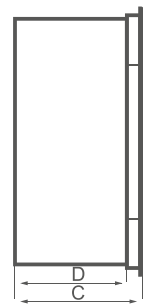
     

НАРУЖНЫЕ БЛОКИ

МОДЕЛЬ	A, мм	B, мм	C, мм	D, мм
СТ-66С12	730	545	285	545
СТ-66С18	800	545	315	545
СТ-66С24	825	655	310	540
СТ-66С36	970	805	395	540
СТ-66С48	940	1325	340	610
СТ-66С60	940	1325	370	610

ВНУТРЕННИЕ БЛОКИ

МОДЕЛЬ	A, мм	B, мм	C, мм	D, мм	H, мм
СТ-66С12	650	570	315	260	425
СТ-66С18	650	570	315	260	425
СТ-66С24	950	835	305	250	680
СТ-66С36	950	835	305	250	680
СТ-66С48	950	835	345	290	680
СТ-66С60	950	835	345	290	680

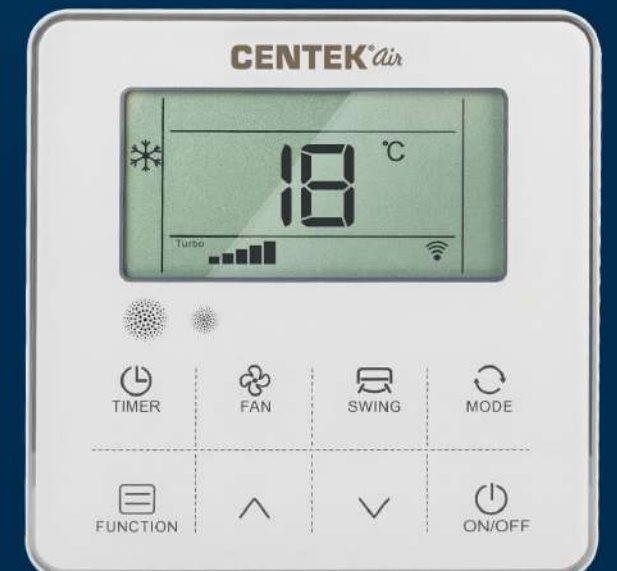


СЕРИЯ СТ-66Схх

Наименование	Ед. изм.	Режим/Блок/Трубка	СТ-66С12	СТ-66С18	СТ-66С24	СТ-66С36	СТ-66С48	СТ-66С60
Источник питания	В/Гц/ф	Внутр. блок	220-240/50/1			220-240/50/1		
		Наруж. блок	220-240/50/1			380-415/50/3		
Производительность	БТЕ/ч (Вт/ч)	Охлаждение	12000 (3620)	18000 (5300)	24000 (7200)	36000 (10700)	48000 (14070)	60000 (17600)
		Обогрев	13500 (3960)	19800 (5800)	27659 (8100)	36000 (11720)	48000 (16000)	63122 (18500)
Номинальная мощность потребления	Вт/ч	Охлаждение	1160	1700	2320	3500	4636	5710
		Обогрев	1190	1700	2500	3500	5080	5780
Циркуляция воздуха	м³/ч	Внутр. блок	750/650/580	800/730/660	1300/1040/910	1700/1500/1400	1800/1500/1400	1800/1440/1260
Диапазон устанавливаемой t	°С	Внутр. блок	16...32					
Рабочий диапазон t	°С	Охлаждение	-15... +49					
		Обогрев	-15... +24					
Уровень шума	дБ(А)	Внутр. блок	32		36	37	41	
		Наруж. блок	53	55	57	60	57	60
Диаметр соединительных труб	мм	Жидкостная	6,35			9,52		
		Газовая	12,7			15,88		19,05
Допустимая длина трассы	м	-	15	20		30	50	
Максимальный перепад по высоте	м	-	10	15		20	30	
Компрессор			GREE		HITACHI/HIGHLY			
Хладагент			R410A					
Заправка хладагентом	г	-	750	1250	1750	2150	2800	3000
Дозаправка хладагентом	г/м	-	20			30		
Габаритные размеры	мм ШхГхВ	Внутр. блок	570x260x570	570x260x570	835x250x835	835x250x835	835x290x835	835x290x835
		Панель	650x55x650	650x55x650	950x55x950	950x55x950	950x55x950	950x55x950
		Наруж. блок	730x285x545	800x315x545	825x310x655	970x395x805	940x340x1325	940x370x1325
Вес	кг	Внутр. блок/Панель/Наруж. блок	17/3/32	18/3/42	24/5/50	25/5,3/65	26/5/99	26,5/5/102
Класс энергоэффективности			B					



# CT-66D | CT-66D HIGH





Средненапорные и высоконапорные каналные сплит-системы серии CENTEK AIR – производимые приборы, предназначенные для создания комфортного климата в помещениях. Средненапорные каналные сплит-системы CENTEK AIR способны создать статическое давление воздуха до 80 Па, высоконапорные – до 196 Па.

Сплит-системы оборудованы проводными пультами, а также имеют опцию подмеса свежего воздуха. Благодаря конструкции систем кондиционирования забор воздуха может осуществляться снизу и сзади. Сплит-системы надежно работают на охлаждение и обогрев при внешней температуре воздуха до -15 °С.

 РАБОТА В РЕЖИМЕ ОХЛАЖДЕНИЯ ДО -15 °С

 РАБОТА В РЕЖИМЕ ОБОГРЕВА ДО -15 °С

 ПРОВОДНОЙ ПУЛЬТ УПРАВЛЕНИЯ

 3 ГОДА ГАРАНТИИ

 АНТИКОРРОЗИЙНОЕ ПОКРЫТИЕ BLUE FIN

 ФАЗОВЫЙ МОНИТОР

 САМОДИАГНОСТИКА

 AUTO RESTART

 ПОДМЕС СВЕЖЕГО ВОЗДУХА

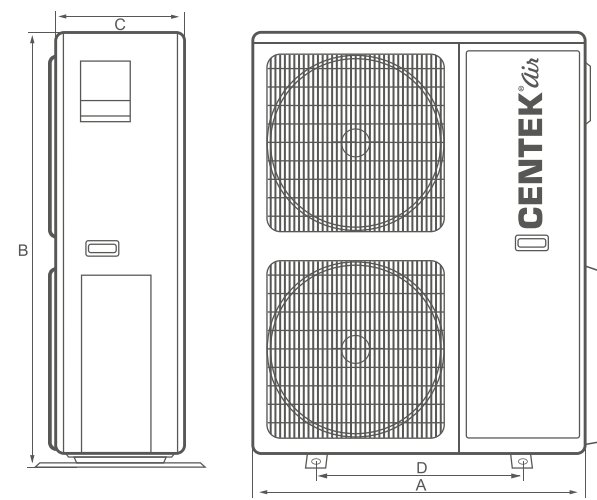
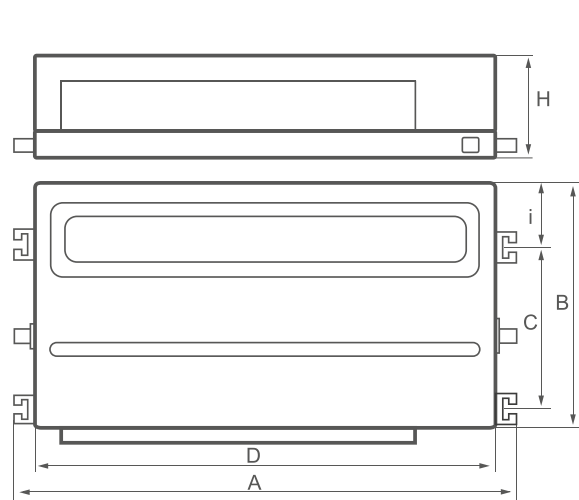


ВНУТРЕННИЕ БЛОКИ

МОДЕЛЬ	A, мм	B, мм	C, мм	D, мм	H, мм	I, мм
СТ-66D18	940	785	450	890	290	160
СТ-66D24	940	785	450	890	290	160
СТ-66D36	940	785	450	890	290	160
СТ-66D48	1300	785	450	1250	290	160
СТ-66D60	1300	785	450	1250	290	160
СТ-66D48 HIGH	1300	719	450	1200	380	160
СТ-66D60 HIGH	1300	719	450	1200	380	160

НАРУЖНЫЕ БЛОКИ

МОДЕЛЬ	A, мм	B, мм	C, мм	D, мм
СТ-66D18	800	545	315	545
СТ-66D24	825	655	310	540
СТ-66D36	970	805	395	605
СТ-66D48	940	1325	370	610
СТ-66D60	940	1325	370	610
СТ-66D48 HIGH	940	1325	370	610
СТ-66D60 HIGH	940	1325	370	610



СЕРИИ СТ-66Dxx | СТ-66Dxx HIGH

Наименование	Ед. изм.	Режим/Блок/Трубка	СТ-66D18	СТ-66D24	СТ-66D36	СТ-66D48	СТ-66D60	СТ-66D48 HIGH	СТ-66D60 HIGH
Напряжение электропитания	В/Гц/ф	Внутр. блок	220–240/50/1		220–240/50/1				
		Наруж. блок	220–240/50/1		380–415/50/3				
Производительность	Вт/ч	Охлаждение	5300	7200	10600	14100	17600	14070	17600
		Обогрев	5900	8100	11700	15600	18600	15500	18500
Номинальная мощность потребления	Вт/ч	Охлаждение	1700	2320	3730	4870	5710	4900	5710
		Обогрев	1790	2350	3500	5130	5780	5130	5780
Расход воздуха	м³/ч	Внутр. блок	1000/800/700	1400/1250/1050	2000/1600/1400	2400/2100/1700	2800/2300/1950	2000/1600/1400	2000/1600/1400
Диапазон устанавливаемой t	°С	Внутр. блок	16...32						
Рабочий диапазон t	°С	Охлаждение	-15... +49						
		Обогрев	-15... +24						
Уровень шума	дБ(А)	Внутр. блок	29	34	37	37	39	51	51
		Наруж. блок	55	57	60	60	60	60	60
Диаметр соединительных труб	мм	Жидкостная	6,35	9,52	9,52	9,52	9,52	9,52	9,52
		Газовая	12,7	15,88	15,88	19,05	19,05	19,05	19,05
Допустимая длина трассы	м	-	20	20	30	50	50	50	50
Максимальный перепад по высоте	м	-	15	15	20	30	30	30	30
Компрессор	HIGHLY								
Хладагент	R410A								
Заправка хладагентом	г	-	1250	1750	2150	2800	3000	2800	3000
Дозаправка хладагентом	г/м	-	20	30	30	30	30	30	30
Габаритные размеры	мм ШxГxВ	Внутр. блок	890x290x785	890x290x785	890x290x785	1250x290x785	1250x290x785	1200x380x719	1200x380x719
		Наруж. блок	800x315x545	825x310x655	970x395x805	940x370x1325	940x370x1325	940x370x1325	940x370x1325
Вес	кг	Внутр. блок	32	33	35	45	50	55	55
		Наруж. блок	42	50	69	95	99	101	102
Класс энергоэффективности	B				C				



# CT-65K WiFi



**DC INVERTER**

MODE

TEMP

SPEED

TEMP

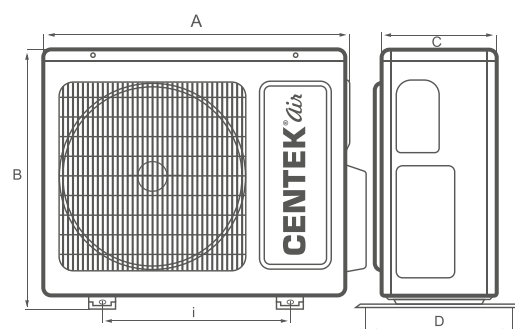
Air tower

Премиум-инвертор колонного типа CENTEK AIR CT-65K24 Wi-Fi – это современная сплит-система со всеми необходимыми функциями для создания благоприятного микроклимата в помещении. Мы разработали эксклюзивный дизайн, который хорошо впишется в современный интерьер и подчеркнет ваш стиль и изысканный вкус. Данная модель оснащена надежным компрессором Highly/Hitachi, обеспечивающим высокую энергоэффективность – А. Основные преимущества сплит-системы: низкий уровень шума – от 25 дБ, воздушный поток 1200 м³/ч, встроенный Wi-Fi модуль, 4 режима работы, скрытый LED-дисплей, автоматическое открывание передней панели при запуске, управление кондиционером с помощью ПДУ, сенсорное или Wi-Fi. Срок гарантии на данную модель составляет 3 года.

- |  |   |  |   |
|--|---|--|---|
|  | <b>ВЫСОКАЯ ЭНЕРГОЭФФЕКТИВНОСТЬ</b>                    |  | <b>24-ЧАСОВОЙ ТАЙМЕР</b>                        |
|  | <b>ТЕХНОЛОГИЯ INVERTER</b>                            |  | <b>ТЕХНОЛОГИЯ iFEEL</b>                         |
|  | <b>РУСИФИЦИРОВАННЫЙ ПУЛЬТ УПРАВЛЕНИЯ</b>              |  | <b>БИОНИЧЕСКИЙ ДИЗАЙН НАПРАВЛЯЮЩИХ ЛОПАСТЕЙ</b> |
|  | <b>САМООЧИСТКА ВНУТРЕННЕГО БЛОКА</b>                  |  | <b>САМОДИАГНОСТИКА</b>                          |
|  | <b>ФУНКЦИЯ «АНТИПЛЕСЕНЬ»</b>                          |  | <b>AUTO RESTART</b>                             |
|  | <b>РАБОТА В РЕЖИМЕ ОБОГРЕВА ДО -15 °C</b>             |  | <b>АНТИКОРРОЗИЙНОЕ ПОКРЫТИЕ BLUE FIN</b>        |
|  | <b>АВТОМАТИЧЕСКОЕ УПРАВЛЕНИЕ ВЕРТИКАЛЬНЫМИ ЖАЛЮЗИ</b> |  | <b>DEFROST</b>                                  |
|  | <b>НОЧНОЙ РЕЖИМ «КОМФОРТНЫЙ СОН»</b>                  |  | <b>РАБОТА В ШИРОКОМ ДИАПАЗОНЕ НАПРЯЖЕНИЯ</b>    |
|  | <b>МЯГКОЕ ОСУШЕНИЕ</b>                                |  |   |
|  | <b>ВСТРОЕННЫЙ Wi-Fi МОДУЛЬ</b>                        |  |   |
|  | <b>ТИХИЙ РЕЖИМ</b>                                    |  |   |
|  |   |  |   |
|  |   |  |   |

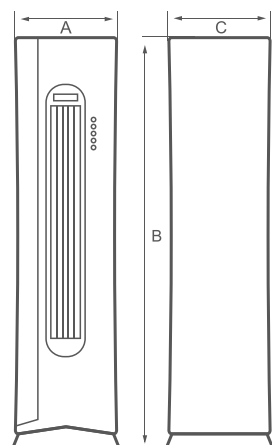
НАРУЖНЫЙ БЛОК

МОДЕЛЬ	A, мм	B, мм	C, мм	D, мм	I, мм
CT-65K07 WIFI	660	500	240	260	500
CT-65K09 WIFI	660	500	240	260	500
CT-65K12 WIFI	730	545	285	280	540
CT-65K18 WIFI	800	545	315	315	545
CT-65K24 WIFI	800	545	315	315	545



ВНУТРЕННИЙ БЛОК

МОДЕЛЬ	A, мм	B, мм	C, мм
CT-65K07 WIFI	283	690	199
CT-65K09 WIFI	283	690	199
CT-65K12 WIFI	285	750	200
CT-65K18 WIFI	296	837	205
CT-65K24 WIFI	310	900	225



СЕРИЯ CT-65Kxx Wi-Fi

Наименование	Ед. изм.	Режим/Блок/Трубка	CT-65K07 WIFI	CT-65K09 WIFI	CT-65K12 WIFI	CT-65K18 WIFI	CT-65K24 WIFI
Источник питания	В/Гц	рекомендованный диапазон – 220–240 ~50, допустимый – 198–252 ~50					
Производительность	БТЕ/ч (Вт/ч)	Охлаждение	7000 (2200)	9000 (2700)	12000 (3500)	18000 (5400)	24000 (7500)
		Обогрев	7000 (2300)	9000 (3000)	12000 (3800)	18000 (5500)	24000 (7600)
Номинальная мощность потребления	Вт/ч	Охлаждение	685	825	997	1548	2070
		Обогрев	660	800	995	1480	2100
Циркуляция воздуха	м³/ч	Внутр. блок	637	747	970	1410	1880
Диапазон устанавливаемой t	°C	Внутр. блок	16...32				
Рабочий диапазон t	°C	Охлаждение	+16... +49				
		Обогрев	-15... +30				
Уровень шума	дБ(А)	Внутр. блок	18	18	19	24	28
		Наруж. блок	45	45	46	47	49
Диаметр соединительных труб	мм	Жидкостная	6,35				
		Газовая	9,52			12,7	
Допустимая длина трассы	м	-	20			25	
Максимальный перепад по высоте	м	-	8			10	
Компрессор			HITACHI/HIGHLY			TOSHIBA/GMCC	
Хладагент			R410A				
Заправка хладагентом	г	-	520	520	710	1030	1800
Дозаправка хладагентом	г/м	-	20			30	
Габаритные размеры	мм ШxГxВ	Внутр. блок	690x283x199	690x283x199	750x285x200	837x296x205	900x310x225
		Наруж. блок	660x500x240	660x500x240	730x545x285	800x545x315	800x545x315
Вес	кг	Внутр. блок	7,7	7,7	8,5	10,5	11
		Наруж. блок	23	26,6	27,8	36	41
Класс энергоэффективности (охл./обогрев)			A++/A+++				





**CT-67X**



Полупромышленные колонные кондиционеры Centek air серии СТ-67Х незаменимы в условиях, когда нет возможности традиционного монтажа на стену или потолок. Мощный воздушный поток (2000 м<sup>3</sup>/ч) и вертикальные автоматические жалюзи позволяют колонным кондиционерам быстро подавать воздух на большие расстояния.



РАБОТА В РЕЖИМЕ  
ОБОГРЕВА ДО -15 °С



АНТИКОРРОЗИЙНОЕ  
ПОКРЫТИЕ BLUE FIN



ФАЗОВЫЙ МОНИТОР



САМОДИАГНОСТИКА



AUTO RESTART

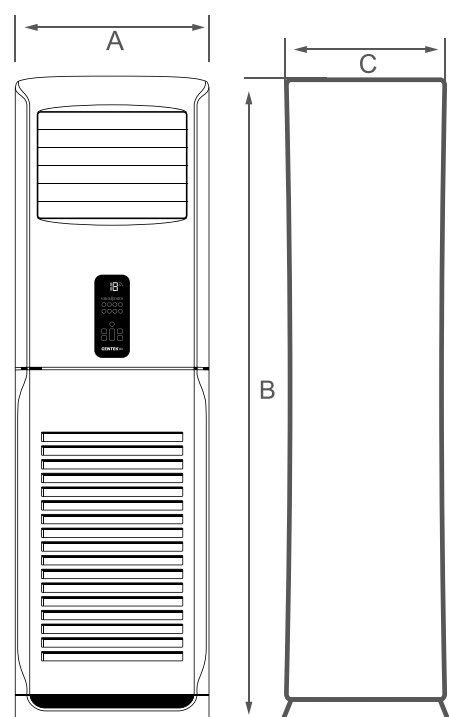


3 ГОДА ГАРАНТИИ



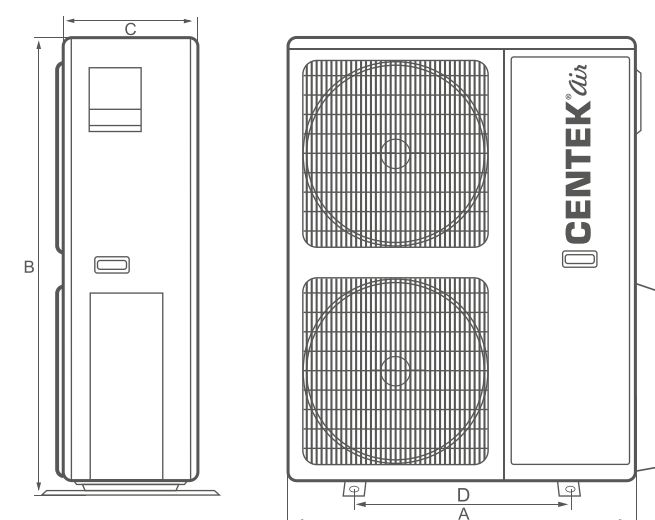
ВНУТРЕННИЙ БЛОК

МОДЕЛЬ	А, мм	В, мм	С, мм
СТ-67Х36	580	1925	400
СТ-67Х48	580	1925	400
СТ-67Х60	580	1925	400



НАРУЖНЫЙ БЛОК

МОДЕЛЬ	А, мм	В, мм	С, мм	Д, мм	І, мм
СТ-67Х36	970	803	370	410	675
СТ-67Х48	940	1320	340	364	625
СТ-67Х60	940	1320	340	364	625



МОДЕЛИ СТ-67Хxx

Наименование	Ед. изм.	Режим/Блок/ Трубка	СТ-67Х36	СТ-67Х48	СТ-67Х60
Источник питания	В/Гц	-	220-240/50/1	380-415/50/3	
Производительность	БТЕ/ч (Вт/ч)	Охлаждение	36000 (10550)	48000 (14300)	60000 (3500)
		Обогрев	38000 (11200)	55000 (16400)	17600 (65000)
Номинальная мощность потребления	Вт/ч	Охлаждение	3300	4480	5510
		Обогрев	3110	4560	5000
Расход воздуха	м <sup>3</sup> /ч	Внутр. блок	1900	2000	2000
		Наруж. блок	5800	5800	5800
Рабочий диапазон t	°С	Охлаждение	-5... +49		
		Обогрев	-15... +24		
Уровень шума	дБ(А)	Внутр. блок	39	43	43
		Наруж. блок	43	49	49
Диаметр соединительных труб	мм	Жидкостная	9.52		
		Газовая	15.88	19.05	
Допустимая длина трассы	м	-	30	50	
Максимальный перепад по высоте	м	-	20	30	30
Компрессор			LANDA/GREE	PANASONIC	
Хладагент			R410A		
Заправка хладагентом	г	-	2,0	3,3	3,6
Дозаправка хладагентом	г/м	-	30		
Габаритные размеры	мм ШхГхВ	Внутр. блок	580×1925×400	580×1925×400	580×1925×400
		Наруж. блок	970×803×370	940×1320×340	940×1320×340
Вес	кг	Внутр. блок	53	54	54
		Наруж. блок	65	101	102
Класс энергоэффективности			B		



*Серия*  
**UN**  
*Серия*

***Black Split Matters***  
***Черное зеркало***







Серия  
**ZG**  
Серия

**First Class Climate**

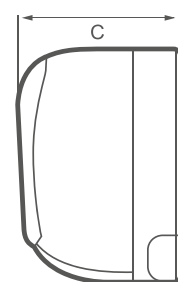


Full DC инверторные сплит-системы повышенной производительности CT-65Uxx – новинка 2021 года, отличаются оригинальным черным глянцевым дизайном и идеально впишутся в самые современные интерьеры. Стандартный набор функций включает: 5-ступенчатую фильтрацию воздуха, 4D автоматическую регулировку вертикальных и горизонтальных жалюзи, беспрецедентно низкий уровень шума внутреннего блока от 21 дБ, функцию Wi-Fi READY. Надежные инверторные компрессоры Toshiba/GMCC и Hitachi/Highly, эффективный и экологичный фреон R32, высокий показатель энергоэффективности A++ при увеличенной производительности 10 000 и 13 000 BTU, стабильная работа при низком напряжении в сети и расширенная гарантия 5 лет – это то, что уже сегодня позволяет обеспечить максимальный уровень комфорта самому требовательному потребителю.

	<b>ВЫСОКАЯ ЭНЕРГОЭФФЕКТИВНОСТЬ</b>		<b>5 ЛЕТ ГАРАНТИИ</b>
	<b>ТИХИЙ РЕЖИМ</b>		<b>РУСИФИЦИРОВАННЫЙ ПУЛЬТ УПРАВЛЕНИЯ</b>
	<b>Wi-Fi READY</b>		<b>АНТИКОРРОЗИЙНОЕ ПОКРЫТИЕ BLUE FIN</b>
	<b>ТЕХНОЛОГИЯ INVERTER</b>		<b>DEFROST</b>
	<b>САМООЧИСТКА ВНУТРЕННЕГО БЛОКА</b>		<b>AUTO RESTART</b>
	<b>КОМПОНЕНТНЫЙ ФИЛЬТР</b>		<b>РАБОТА В РЕЖИМЕ ОБОГРЕВА ДО -15 °C</b>
	<b>НОЧНОЙ РЕЖИМ «КОМФОРТНЫЙ СОН»</b>		
	<b>ТЕХНОЛОГИЯ iFEEL</b>		
	<b>БИОНИЧЕСКИЙ ДИЗАЙН НАПРАВЛЯЮЩИХ ЛОПАСТЕЙ</b>		

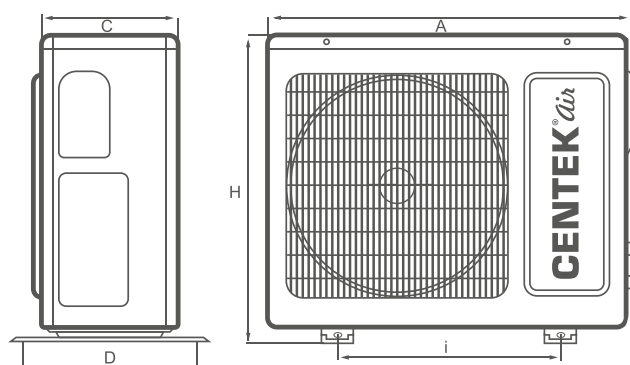
ВНУТРЕННИЕ БЛОКИ

МОДЕЛЬ	A, мм	B, мм	C, мм
CT-65U10	788	292	198
CT-65U13	788	292	198
CT-65U18	940	316	224
CT-65U24	1121	329	231



НАРУЖНЫЕ БЛОКИ

МОДЕЛЬ	A, мм	C, мм	D, мм	H, мм	I, мм
CT-65U10	730	285	280	545	540
CT-65U13	730	285	280	545	540
CT-65U18	800	315	315	545	545
CT-65U24	900	350	350	700	630



СЕРИЯ CT-65Uxx

Наименование	Ед. изм.	Режим/Блок/ Трубка	CT-65U10	CT-65U13	CT-65U18	CT-65U24
Источник питания	В/Гц	рекомендованный диапазон – 220–240 ~50, допустимый – 160–260 ~50				
Сечение силового кабеля		3 (вкл. в землю) x 1,5 мм <sup>2</sup> . Наружный блок				
Межблочный кабель		4 (вкл. в землю) x 1,0 мм <sup>2</sup>				
Производительность	БТЕ/ч (Вт/ч)	Охлаждение	10000 2950 (500~3350)	13000 3800 (600~4100)	18000 5600 (650~6000)	24000 7300 (1750~8100)
		Обогрев	10000 3100 (500~3350)	13000 3900 (600~4200)	18000 5900 (700~6100)	24000 7500 (1750~8200)
Номинальная мощность потребления	Вт/ч	Охлаждение	919 (160~1350)	1015 (160~1400)	1430 (160~1860)	2000 (450~2300)
		Обогрев	810 (200~1450)	1180 (160~1500)	1380 (160~1680)	1900 (450~2430)
Циркуляция воздуха	м <sup>3</sup> /ч	Внутр. блок	600	650	1000	1150
Диапазон устанавливаемой t	°C	Внутр. блок	16...32			
Рабочий диапазон t	°C	Охлаждение	+16... +49			
		Обогрев	-15... +26			
Уровень шума	дБ(А)	Внутр. блок	21	23	25	28
		Наруж. блок	47		48	
Диаметр соединительных труб	мм	Жидкостная	6,35			
		Газовая	9,52		12,7	15,88
Допустимая длина трассы	м	-	25		30	
Максимальный перепад по высоте	м	-	12		18	
Компрессор			TOSHIBA/GMCC			HITACHI/HIGHLY
Хладагент			R32			
Заправка хладагентом	г	-	530	600	1280	1440
Дозаправка хладагентом	г/м	-	20		30	
Габаритные размеры	мм ШxГxВ	Внутр. блок	788x198x292	788x198x292	940x224x316	1121x231x329
		Наруж. блок	730x285x545	730x285x545	800x315x545	900x350x700
Вес	кг	Внутр. блок	8	9	12	14
		Наруж. блок	25	28	38	45
Класс энергоэффективности			A++			



Еще одной стильной новинкой 2021 года являются Full DC инверторные сплит-системы CT-65Zxx, которые отличаются инновационным серым матовым дизайном и повышенной производительностью. Несомненно, такие сплит-системы станут оригинальным дополнением к вашему интерьеру.

Кондиционеры данной серии обладают следующими характеристиками: 5-ступенчатой фильтрацией воздуха, 4D автоматической регулировкой вертикальными и горизонтальными жалюзи, беспрецедентно низким уровнем шума внутреннего блока от 21 дБ, функцией Wi-Fi READY.

Максимальный уровень комфорта для потребителя обеспечивают такие параметры, как надежные инверторные компрессоры Toshiba/GMCC и Hitachi/Highly, эффективный и экологичный фреон R32, высокий показатель энергоэффективности A++ при увеличенной производительности 10 000 и 13 000 BTU, стабильная работа при низком напряжении в сети и расширенная гарантия 5 лет.

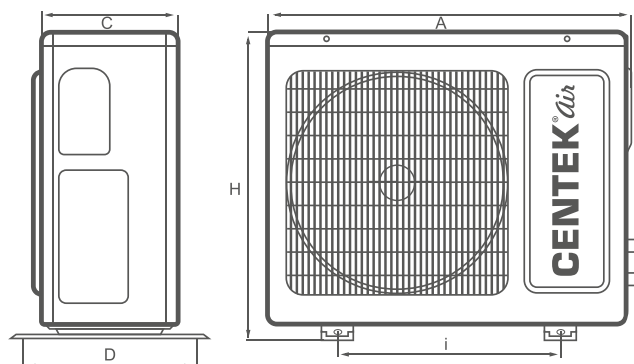
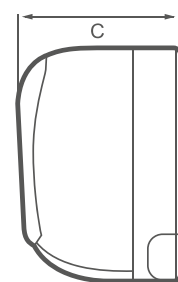
	<b>ВЫСОКАЯ ЭНЕРГОЭФФЕКТИВНОСТЬ</b>		<b>5 ЛЕТ ГАРАНТИИ</b>
	<b>ТИХИЙ РЕЖИМ</b>		<b>РУСИФИЦИРОВАННЫЙ ПУЛЬТ УПРАВЛЕНИЯ</b>
	<b>Wi-Fi READY</b>		<b>АНТИКОРРОЗИЙНОЕ ПОКРЫТИЕ BLUE FIN</b>
	<b>ТЕХНОЛОГИЯ INVERTER</b>		<b>DEFROST</b>
	<b>САМООЧИСТКА ВНУТРЕННЕГО БЛОКА</b>		<b>AUTO RESTART</b>
	<b>КОМПОНЕНТНЫЙ ФИЛЬТР</b>		<b>РАБОТА В РЕЖИМЕ ОБОГРЕВА ДО -15 °C</b>
	<b>НОЧНОЙ РЕЖИМ «КОМФОРТНЫЙ СОН»</b>		
	<b>ТЕХНОЛОГИЯ IFEEL</b>		
	<b>БИОНИЧЕСКИЙ ДИЗАЙН НАПРАВЛЯЮЩИХ ЛОПАСТЕЙ</b>		

НАРУЖНЫЕ БЛОКИ

МОДЕЛЬ	A, мм	C, мм	D, мм	H, мм	I, мм
CT-65Z10	730	285	280	545	540
CT-65Z13	730	285	280	545	540
CT-65Z18	800	315	315	545	545
CT-65Z24	900	350	350	700	630

ВНУТРЕННИЕ БЛОКИ

МОДЕЛЬ	A, мм	B, мм	C, мм
CT-65Z10	788	292	198
CT-65Z13	788	292	198
CT-65Z18	940	316	224
CT-65Z24	1121	329	231







## СЕРИЯ CT-65Zxx

Наименование	Ед. изм.	Режим/Блок/Трубка	CT-65Z10	CT-65Z13	CT-65Z18	CT-65Z24	
Источник питания	В/Гц	рекомендованный диапазон – 220–240 ~50, допустимый – 160–260 ~50					
Сечение силового кабеля		3 (вкл. в землю) x 1,5 мм <sup>2</sup> . Наружный блок					
Межблочный кабель		4 (вкл. в землю) x 1,0 мм <sup>2</sup>					
Производительность	БТЕ/ч (Вт/ч)	Охлаждение	10000 2950 (500~3350)	13000 3800 (600~4100)	18000 5600 (650~6000)	24000 7300 (1750~8100)	
		Обогрев	10000 3100 (500~3350)	13000 3900 (600~4200)	18000 5900 (700~6100)	24000 7500 (1750~8200)	
Номинальная мощность потребления	Вт/ч	Охлаждение	919 (160~1350)	1015 (160~1400)	1430 (160~1860)	2000 (450~2300)	
		Обогрев	810 (200~1450)	1180 (160~1500)	1380 (160~1680)	1900 (450~2430)	
Циркуляция воздуха	м <sup>3</sup> /ч	Внутр. блок	600	650	1000	1150	
Диапазон устанавливаемой t	°C	Внутр. блок	16...32				
Рабочий диапазон t	°C	Охлаждение	+16... +49				
		Обогрев	-15... +26				
Уровень шума	дБ(A)	Внутр. блок	21	23	25	28	
		Наруж. блок	47		48		
Диаметр соединительных труб	мм	Жидкостная	6,35				
		Газовая	9,52		12,7	15,88	
Допустимая длина трассы	м	-	25		30		
Максимальный перепад по высоте	м	-	12		18		
Компрессор			TOSHIBA/GMCC			HITACHI/HIGHLY	
Хладагент			R32				
Заправка хладагентом	г	-	530	600	1280	1440	
Дозаправка хладагентом	г/м	-	20		30		
Габаритные размеры	мм ШxГxВ	Внутр. блок	788x198x292	788x198x292	940x224x316	1121x231x329	
		Наруж. блок	730x285x545	730x285x545	800x315x545	900x350x700	
Вес	кг	Внутр. блок	8	9	12	14	
		Наруж. блок	25	28	38	45	
Класс энергоэффективности			A++				

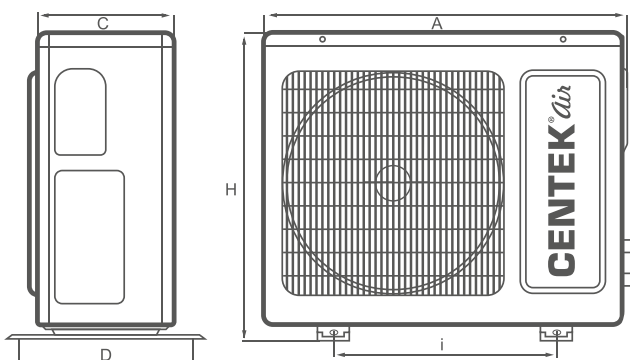
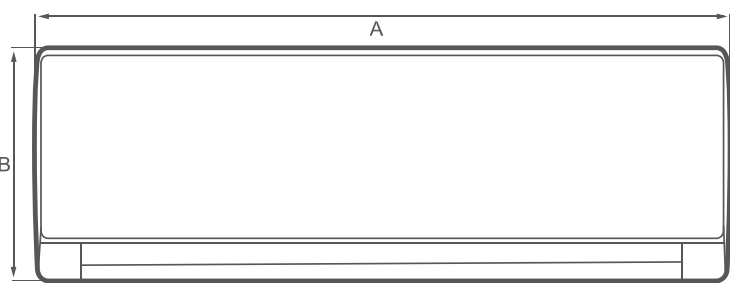
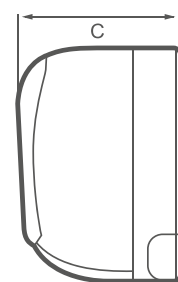
Сплит-системы CENTEK AIR повышенной производительности СТ-65Нхх являются новинкой 2021 года и отличаются стильным черным глянцевым покрытием внутреннего блока. Такие кондиционеры станут украшением современного интерьера.

Уже в базовой комплектации доступны: 5-ступенчатая фильтрация воздуха, 4D автоматическая регулировка вертикальных и горизонтальных жалюзи, низкий уровень шума внутреннего блока от 23 дБ, функция Wi-Fi READY.

 <b>ВЫСОКАЯ ЭНЕРГОЭФФЕКТИВНОСТЬ</b>	 <b>Wi-Fi READY</b>
 <b>САМООЧИСТКА ВНУТРЕННЕГО БЛОКА</b>	 <b>АНТИКОРРОЗИЙНОЕ ПОКРЫТИЕ BLUE FIN</b>
 <b>ФУНКЦИЯ «АНТИПЛЕСЕНЬ»</b>	 <b>САМОДИАГНОСТИКА</b>
 <b>РУСИФИЦИРОВАННЫЙ ПУЛЬТ УПРАВЛЕНИЯ</b>	 <b>AUTO RESTART</b>
 <b>АВТОМАТИЧЕСКОЕ УПРАВЛЕНИЕ ГОРИЗОНТАЛЬНЫМИ ЖАЛЮЗИ</b>	 <b>DEFROST</b>
 <b>АВТОМАТИЧЕСКОЕ УПРАВЛЕНИЕ ВЕРТИКАЛЬНЫМИ ЖАЛЮЗИ</b>	 <b>АНТИБАКТЕРИАЛЬНЫЙ ФИЛЬТР</b>
 <b>НОЧНОЙ РЕЖИМ «КОМФОРТНЫЙ СОН»</b>	 <b>КОМПОНЕНТНЫЙ ФИЛЬТР</b>
 <b>ТЕХНОЛОГИЯ iFEEL</b>	 *
 <b>3 ГОДА ГАРАНТИИ</b>	 *

НАРУЖНЫЕ БЛОКИ

МОДЕЛЬ	A, мм	C, мм	D, мм	H, мм	I, мм
СТ-65Н10	665	280	280	420	430
СТ-65Н13	730	285	280	545	540
СТ-65Н18	800	315	335	545	540
СТ-65Н24	825	310	335	655	540



## СЕРИЯ СТ-65Нхх

Наименование	Ед. изм.	Режим/Блок/Трубка	СТ-65Н10	СТ-65Н13	СТ-65Н18	СТ-65Н24
Источник питания	В/Гц	рекомендованный диапазон – 220–240 ~50, допустимый – 160–260 ~50				
Производительность	БТЕ/ч (Вт/ч)	Охлаждение	10000 (2950)	13000 (3800)	18000 (5600)	24000 (7100)
		Обогрев	10000 (3000)	13000 (3900)	18000 (5700)	24000 (7200)
Номинальная мощность потребления	Вт/ч	Охлаждение	794	990	1490	1915
		Обогрев	734	940	1460	1856
Циркуляция воздуха	м³/ч	Внутр. блок	600	650	1000	1100
Диапазон устанавливаемой t	°C	Внутр. блок	16...32			
Рабочий диапазон t	°C	Охлаждение	+16... +49			
		Обогрев	-7... +26			
Уровень шума	дБ(А)	Внутр. блок	23	26	28	30
		Наруж. блок	48		49	
Диаметр соединительных труб	мм	Жидкостная	6,35			
		Газовая	9,52	12,7		15,88
Допустимая длина трассы	м	-	25		30	
Максимальный перепад по высоте	м	-	12		18	
Компрессор			TOSHIBA/GMCC		HITACHI/HIGHLY	TOSHIBA/GMCC
Хладагент			R410A			
Заправка хладагентом	г	-	600	880	1120	1450
Дозаправка хладагентом	г/м	-	20		30	
Габаритные размеры	мм ШxГxВ	Внутр. блок	750x200x285	788x198x292	940x224x316	986x225x315
		Наруж. блок	665x280x420	730x285x545	800x315x545	825x310x655
Вес	кг	Внутр. блок	8	9	12	14
		Наруж. блок	24	28	38	42
Класс энергоэффективности			A			



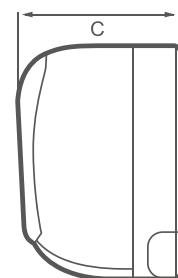
Сплит-системы CENTEK AIR повышенной производительности от 10000 БТЕ СТ-65Gxx – яркая новинка 2021 года. Данные кондиционеры отличаются оригинальным серым матовым покрытием внутреннего блока и станут стильным решением вашего интерьера.

Уже в базовой комплектации доступны: 5-ступенчатая фильтрация воздуха, 4D автоматическая регулировка вертикальных и горизонтальных жалюзи, низкий уровень шума внутреннего блока от 23 дБ, функция Wi-Fi READY.

 <b>ВЫСОКАЯ ЭНЕРГОЭФФЕКТИВНОСТЬ</b>	 <b>WI-FI READY</b>	 
 <b>САМООЧИСТКА ВНУТРЕННЕГО БЛОКА</b>	 <b>АНТИКОРРОЗИЙНОЕ ПОКРЫТИЕ BLUE FIN</b>	 
 <b>ФУНКЦИЯ «АНТИПЛЕСЕНЬ»</b>	 <b>САМОДИАГНОСТИКА</b>	 
 <b>РУСИФИЦИРОВАННЫЙ ПУЛЬТ УПРАВЛЕНИЯ</b>	 <b>AUTO RESTART</b>	 
 <b>АВТОМАТИЧЕСКОЕ УПРАВЛЕНИЕ ГОРИЗОНТАЛЬНЫМИ ЖАЛЮЗИ</b>	 <b>DEFROST</b>	 
 <b>АВТОМАТИЧЕСКОЕ УПРАВЛЕНИЕ ВЕРТИКАЛЬНЫМИ ЖАЛЮЗИ</b>	 <b>АНТИБАКТЕРИАЛЬНЫЙ ФИЛЬТР</b>	 
 <b>НОЧНОЙ РЕЖИМ «КОМФОРТНЫЙ СОН»</b>	 <b>КОМПОНЕНТНЫЙ ФИЛЬТР</b>	 
 <b>ТЕХНОЛОГИЯ IFEEL</b>	 <b>36 З ГОДА ГАРАНТИИ</b>	 

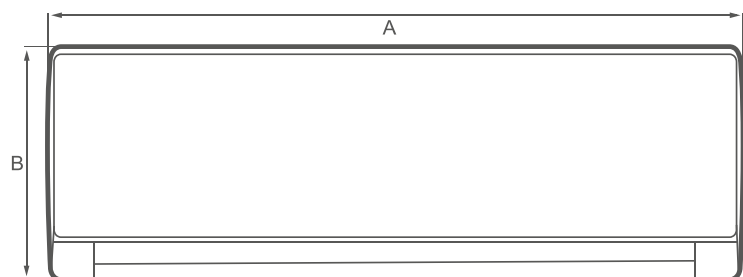
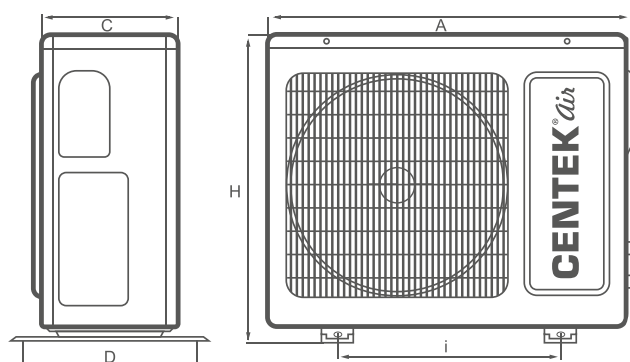
ВНУТРЕННИЕ БЛОКИ

МОДЕЛЬ	A, мм	B, мм	C, мм
СТ-65G10	750	285	200
СТ-65G13	788	292	198
СТ-65G18	940	316	224
СТ-65G24	986	315	225



НАРУЖНЫЕ БЛОКИ

МОДЕЛЬ	A, мм	C, мм	D, мм	H, мм	I, мм
СТ-65G10	665	280	280	420	430
СТ-65G13	730	285	280	545	540
СТ-65G18	800	315	335	545	540
СТ-65G24	825	310	335	655	540



СЕРИЯ СТ-65Gxx

Наименование	Ед. изм.	Режим/Блок/Трубка	СТ-65G10	СТ-65G13	СТ-65G18	СТ-65G24
Источник питания	В/Гц	рекомендованный диапазон – 220–240 ~50, допустимый – 160–260 ~50				
Производительность	БТЕ/ч (Вт/ч)	Охлаждение	10000 (2950)	13000 (3800)	18000 (5600)	24000 (7100)
		Обогрев	10000 (3000)	13000 (3900)	18000 (5700)	24000 (7200)
Номинальная мощность потребления	Вт/ч	Охлаждение	794	990	1490	1915
		Обогрев	734	940	1460	1856
Циркуляция воздуха	м³/ч	Внутр. блок	600	650	1000	1100
Диапазон устанавливаемой t	°C	Внутр. блок	16...32			
Рабочий диапазон t	°C	Охлаждение	+16... +49			
		Обогрев	-7... +26			
Уровень шума	дБ(А)	Внутр. блок	23	26	28	30
		Наруж. блок	48		49	
Диаметр соединительных труб	мм	Жидкостная	6,35			
		Газовая	9,52	12,7		15,88
Допустимая длина трассы	м	-	25		30	
Максимальный перепад по высоте	м	-	12		18	
Компрессор			TOSHIBA/GMCC		HITACHI/HIGHLY	TOSHIBA/GMCC
Хладагент	R410A					
Заправка хладагентом	г	-	600	880	1120	1450
Дозаправка хладагентом	г/м	-	20		30	
Габаритные размеры	мм ШxГxВ	Внутр. блок	750x200x285	788x198x292	940x224x316	986x225x315
		Наруж. блок	665x280x420	730x285x545	800x315x545	825x310x655
Вес	кг	Внутр. блок	8	9	12	14
		Наруж. блок	24	28	38	42
Класс энергоэффективности	A					

## ЭНЕРГОСБЕРЕЖЕНИЕ

**A** **ВЫСОКАЯ  
ЭНЕРГОЭФФЕКТИВНОСТЬ**

Абсолютное большинство кондиционеров CENTEK AIR имеют А класс энергоэффективности.

**DC** **ТЕХНОЛОГИЯ  
INVERTER**

DC INVERTER – технологии будущего. Инверторный кондиционер экономичен, имеет повышенную надежность и низкий уровень шума. Дополнительным преимуществом является работа на обогрев до -15 °С.

**РАБОТА В ШИРОКОМ  
ДИАПАЗОНЕ НАПРЯЖЕНИЯ**

Вы можете смело полагаться на кондиционер CENTEK AIR при недостаточном напряжении сети и не переживать за скачки в электросети. Данные кондиционеры работают в широком диапазоне напряжения: 130-270 В.

**LOW VOLT**

Стабилизаторы напряжения и улучшенный компрессор позволяют кондиционеру работать при нестабильном напряжении (120-260 Вт)

## ЗДОРОВЬЕ

**АНТИБАКТЕРИАЛЬНЫЙ  
ФИЛЬТР**

Антибактериальный фильтр со специальными биологическими ферментами улавливает и расщепляет бактерии и грибковые образования.

**КОМПОНЕНТНЫЙ  
ФИЛЬТР**

Трехуровневая система фильтрации включает в себя:  
- угольный фильтр (впитывает запахи, дым и другие летучие соединения, включая вредные газы);  
- витаминный фильтр (наполняет воздух частицами витамина С - сильнейшего антиоксиданта, препятствующего старению организма);  
- формальдегидный фильтр (улавливает и устраняет из воздуха вредные органические соединения, запахи и формальдегидные смолы).

**ФУНКЦИЯ «АНТИПЛЕСЕНЬ»**

Предотвращает появление бактерий, плесени и грибка.

**УФ-ФИЛЬТР**

Система мощных УФ-светодиодов, которые убивают вирусы и бактерии, в результате чего воздух становится чистым и здоровым.

**САМООЧИСТКА  
ВНУТРЕННЕГО БЛОКА**

Сплит-системы CENTEK AIR имеют функцию самоочистки, которую можно активировать с помощью пульта управления.

**\*МНОГОСТУПЕНЧАТАЯ  
ФИЛЬТРАЦИЯ**

Эффективная система фильтрации воздуха устраняет 99 % загрязнений, задерживает мельчайшие частички пыли и смога.

**ВЫСОКОТЕМПЕРАТУРНАЯ  
САМООЧИСТКА**

Очищает внутренний блок от грязи и убивает вирусы и бактерии с эффективностью 99%

**МОЮЩИЙСЯ ФИЛЬТР**

Воздушный фильтр внутреннего блока легко доступен и его можно мыть, поэтому можете не переживать за чистоту воздуха в помещении.

## КОМФОРТ

**АВТОМАТИЧЕСКОЕ УПРАВЛЕНИЕ  
ГОРИЗОНТАЛЬНЫМИ ЖАЛЮЗИ**

Горизонтальные жалюзи автоматически работают в режиме волнообразного распределения воздуха.

**ПОДКЛЮЧЕНИЕ  
ВОЗДУХОВОДОВ**

Для распределения кондиционированного воздуха по помещениям возможно упрощенное подключение воздуховодов.

**ОБЪЕМНОЕ АВТОМАТИЧЕСКОЕ  
РАСПРЕДЕЛЕНИЕ ВОЗДУХА**

Благодаря функции автоматического перемещения горизонтальных и вертикальных жалюзи область распространения воздушного потока максимальна.

**T** **РЕЖИМ TURBO**

В режиме TURBO сплит-система будет работать в течение 20 минут с максимальным расходом воздуха и скоростью компрессора для более быстрого выхода на заданную температуру в помещении.

**НОЧНОЙ РЕЖИМ  
«КОМФОРТНЫЙ СОН»**

Сплит-система автоматически увеличит (в режиме обогрева) или уменьшит (в режиме охлаждения) температуру на 1 °С в час (в первые 2 часа), а через 5 часов выключится. Функция «Комфортный сон» помогает поддерживать наиболее комфортную температуру и экономит электроэнергию.

**АВТОМАТИЧЕСКОЕ УПРАВЛЕНИЕ  
ВЕРТИКАЛЬНЫМИ ЖАЛЮЗИ**

Управление вертикальными жалюзи в автоматическом режиме с пульта.

**ПОДМЕС СВЕЖЕГО  
ВОЗДУХА**

Функция подмеса свежего воздуха с улицы улучшает качество воздуха в помещении до 10 % от воздухообмена.

**ДЕЖУРНОЕ  
ОТОПЛЕНИЕ**

Кондиционер в режиме дежурного отопления постоянно поддерживает температуру в помещении не ниже +8 °С.

**H** **HOT START**

При работе в режиме обогрева функция Hot Start блокирует вентилятор внутреннего блока до тех пор, пока теплообменник не прогреется, благодаря чему в помещение будет поступать только теплый воздух.

**МЯГКОЕ  
ОСУШЕНИЕ**

Индивидуальный режим осушения эффективно осушает комнату, не понижая температуру воздуха.

**19** **дБ** **ТИХИЙ РЕЖИМ**

Уровень шума кондиционеров CENTEK AIR – от 19 дБ. Тишина и спокойствие вам гарантированы.



УПРАВЛЕНИЕ

**RUS** РУСИФИЦИРОВАННЫЙ ПУЛЬТ УПРАВЛЕНИЯ

Русифицированный пульт управления позволяет с легкостью настроить необходимые параметры и режим работы сплит-системы. В моделях производства 2021 года.

**WiFi** WI-FI READY

Управление сплит-системой со смартфона при установке модуля Wi-Fi

**WiFi** ВСТРОЕННЫЙ WI-FI МОДУЛЬ

Модуль Wi-Fi позволяет использовать весь функционал управления сплит-системой удаленно через приложение в смартфоне.

**🕒** 24-ЧАСОВОЙ ТАЙМЕР

Удобный таймер позволяет легко настроить работу сплит-системы под ваш режим и может быть отключен или включен автоматически в любое установленное время суток.

**📶** ПРОВОДНОЙ ПУЛЬТ УПРАВЛЕНИЯ

Возможность управления сплит-системой с помощью проводного пульта управления, установленного в удобном месте.

**📶** ИНФРАКРАСНЫЙ ПУЛЬТ УПРАВЛЕНИЯ

Возможность управления сплит-системой с помощью инфракрасного пульта управления.

**iF** ТЕХНОЛОГИЯ IFEEL

Температурный датчик встроен в пульт дистанционного управления. Сплит-система автоматически выберет режим работы, чтобы достичь комфортной температуры в той части комнаты, где будет находиться пульт.

**🌿** БИОНИЧЕСКИЙ ДИЗАЙН НАПРАВЛЯЮЩИХ ЛОПАСТЕЙ

После многочисленных исследований нашими инженерами был выбран бионический дизайн направляющих лопастей, которые повторяют контуры листа. Это позволило значительно снизить уровень шума.

ЭКСПЛУАТАЦИЯ

**36** 3 ГОДА ГАРАНТИИ

Мы уверены в качестве нашей техники, поэтому предлагаем расширенную гарантию - 36 месяцев.

**7+** ТЕХНОЛОГИЯ ПОВЫШЕННОЙ ПРОИЗВОДИТЕЛЬНОСТИ

В младших моделях «7+» установлены компрессоры повышенной производительности 9000 BTE. Больше мощности за те же деньги.

**AUTO** АВТОМАТИЧЕСКИЙ ВЫБОР РЕЖИМА

В зависимости от значений заданной и фактической температуры в помещении микропроцессор автоматически переключит сплит-систему в режим обогрева, осушения или охлаждения.

**🌡️** РАБОТА В РЕЖИМЕ ОХЛАЖДЕНИЯ ДО -15 °C

Сплит-системы работают в широком диапазоне температур, что позволяет эффективно охлаждать помещение при температуре на улице до -15 °C.

**🌟** АНТИКОРРОЗИЙНОЕ ПОКРЫТИЕ BLUE FIN | GOLDEN FIN

Инновационное антикоррозийное покрытие Blue Fin | Golden Fin обладает повышенной коррозионной стойкостью, значительно увеличивая срок службы сплит-системы.

**🛡️** ЗАЩИТНАЯ КРЫШКА

Внешний блок оснащен защитной крышкой вентиляций, предохраняющей их от повреждений и воздействия окружающей среды.

**🌊** ФАЗОВЫЙ МОНИТОР

Функция защиты при нарушении фазировки (380 В).

**🩺** САМОДИАГНОСТИКА

Встроенная система самодиагностики обеспечивает высокую надежность эксплуатации оборудования.

**⚡** AUTO RESTART

Сплит-система автоматически запоминает настройки работы при аварийном отключении электропитания. Она возвращается к предыдущим настройкам при возобновлении электропитания.

**❄️** DEFROST

Функция DEFROST включает оттаивание теплообменника только при необходимости, что увеличивает эффективность отопления при низкой температуре на 20 %.

**🌡️** РАБОТА В РЕЖИМЕ ОБОГРЕВА ДО -15 °C

Сплит-системы работают в широком диапазоне температур, что позволяет им эффективно обогревать помещение при наружной температуре до -15 °C.

**🚰** ДРЕНАЖНЫЙ НАСОС

Отвод конденсата осуществляется принудительно с помощью дренажного насоса, установленного внутри сплит-системы.

**↔️** ВЫВОД ДРЕНАЖА С ДВУХ СТОРОН

Для удобства слив конденсата может быть организован как с правой, так и с левой стороны.

**🛡️** ЗАЩИТА ОТ УТЕЧКИ ФРЕОНА

Встроенная функция защиты от утечки фреона автоматически отключает сплит-систему, предотвращая ее выход из строя.

**❄️\*** ЗИМНИЙ КОМПЛЕКТ

Зимний комплект предназначен для обеспечения работоспособности систем кондиционирования воздуха в режиме охлаждения при температуре окружающей среды до -25 °C.

**🌀** РЕЖИМ РАБОТЫ «ВЕНТИЛЯЦИЯ»

Все кондиционеры CENTEK AIR – DC INVERTER, ON/OFF и полупромышленные – оснащены режимом работы «Вентиляция».





